

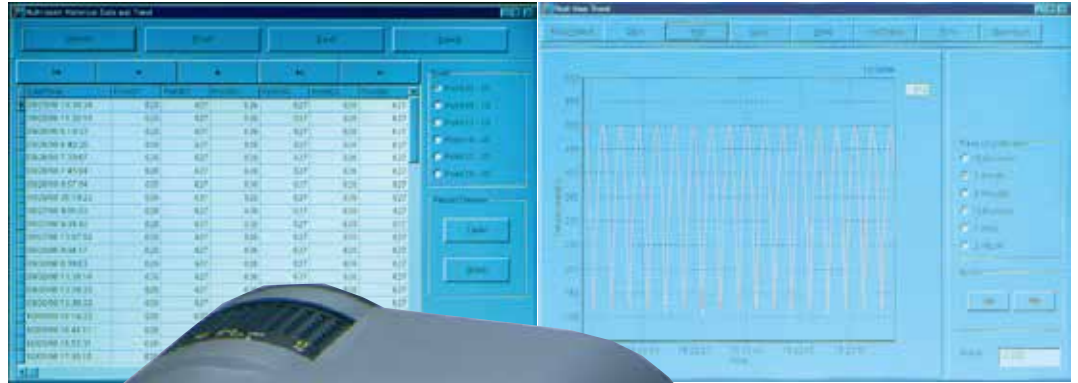
Portable Radiation Thermometer

1000データの
記憶機能、通信機能
標準装備

携帯形デジタル放射温度計

IR-AH series

データ収録ソフトで、解析・管理が便利に



(IR-AH用データ収録ソフト)



高精度、非接触で温度を測定する可動焦点形の携帯形デジタル放射温度計IR-AHシリーズ。バッテリーによる携行測定と、AC電源アダプタ使用による連続測定の両用タイプで、パソコン接続用の通信機能を標準装備しています。データ記憶機能を装備し、便利なデータ収録ソフト(別売)も用意しました。

■ 測定データの記憶機能付、データ収録に便利!

- 低温用放射温度計・IR-AHT (-50~1000℃)
- 中高温用放射温度計・IR-AHS (600~3000℃)
- 高温用放射温度計・IR-AHU (900~3000℃)



CHINO



ISO 14001認証
JQA-EM2414

ISO 9001認証
JQA-0656

新機能を豊富に搭載！

低温用、中高温用、高温用の3機種を揃えました。



低温用、中高温用、高温用の3機種があり、データ記憶機能(最大1000データ)、ユーザ校正機能が標準装備です。また、搭載の通信機能(RS-232C)と、別売のデータ収録ソフト(IR-VXH2□)の組み合わせでデータ解析・管理が簡単に行えます。

■ 特長

- 可動焦点で明るくシャープな光学系。
- 測定した温度は、ファインダ内部と外部測定表示部に表示。
- データ記憶機能として最大1000データの格納機能を標準装備。
- IR-AHTは-50～1000℃、IR-AHSは600～3000℃、IR-AHUは900～3000℃と測定範囲はワイドレンジ。
- アナログ出力(0～1V DC)もオプションにて用意。
- トレーサビリティ証明書を発行可能。(オプション)

■ 機種

機種	形式	測定範囲	測定波長
低温用	IR-AHT0	-50～1000℃	8～13μm
中高温用	IR-AHS0	600～3000℃	0.96μm
高温用	IR-AHU0	900～3000℃	0.65μm

■ 形式

IR-AH□□

測定温度範囲	T : 低温用 S : 中高温用 U : 高温用
アナログ出力 (オプション)	0 : なし 2 : 付き (0～1V DC)

■ 一般仕様

機種	低温用	中高温用	高温用
形式	IR-AHT	IR-AHS	IR-AHU
測定方式	広帯域放射温度計		狭帯域放射温度計
検出素子	サーモパイル	Si	
測定波長	8～13μm	0.96μm	0.65μm
測定温度範囲	-50～1000℃	600～3000℃	900～3000℃
精度定格 (ただし、ε=1.0、 基準動作条件： 23℃±5℃、 において)	200℃未満： ±2℃±1digit 200℃以上： 測定値の±1%±1digit	1500℃未満：測定値の±0.5%±1digit 1500℃以上2000℃未満：測定値の±1%±1digit 2000℃以上：測定値の±2%±1digit	
再現性	1℃±1digit		
温度ドリフト	300℃未満0.15℃/℃ 300℃以上700℃未満 測定値の0.05%/℃ 700℃以上測定値の 0.025%/℃	測定値の0.015%/℃	
分解能	1℃ (50℃以上)	1℃	
応答時間	1秒	0.5秒	
放射率補正	ε=1.00～0.10 (0.01ステップ)		
信号変調	リアル・ピーク・ディレイ・ヴァレイ 変調度可変(0.0～99.9秒、0.1秒ステップ)、ピークホールド、 ヴァレイホールド、測定スイッチOFF後ホールド		
表示方式	LCDデジタル4桁、ファインダ内部および外部表示		
データ記憶機能	最大1000データ		
ユーザ校正機能	ゼロ・スパン校正		
通信機能	RS-232C (データ収録ソフトIR-VXH2□別売)		
光学系	カセグレン可動焦点方式 レンズ可動焦点方式		
距離係数 (測定距離L/測定径D)	40	100	250
測定距離	L=700mm～∞	L=500mm～∞	
測定径	D=L/40 (φ、mm)	D=L/100 (φ、mm)	D=L/250 (φ、mm)
視定方法	直視ファインダ		
レンズ口径	φ40mm	φ30mm	
その他の機能	オートパワーオフ、連続測定、バッテリーチェック、上下限警報		
使用温度範囲	0～50℃ (ただし、結露しないこと)		
電源	単3乾電池4本 (連続使用にて約20時間)		
ケース材質・色	ABS複合樹脂/グレー		
外形寸法・質量	W135×H60×D175mm、約700g (本体のみ)		
付属品	単3乾電池4本、三脚取付アダプタ、収納ケース		
CEマーキング	EMC指令 EN61326-1 Class B アナログ出力付仕様 (IR-AH□2) は非適合		
CEマーキング適合	AC電源アダプタまたはRS-232C用接続コードを使用している場合は非適合		

測定データの解析・管理に！

データ収録ソフト IR-VXH2□

(IR-AHT、IR-AHS、IR-AHU用)

リアルタイムトレンドモードと、メモリ読み出し機能を利用した多点監視モード、1点ヒストリカルトレンドモードの3つの処理形態が用意されており、グラフ表示・レポート作成・印刷・保存が容易に行えます。また、市販の表計算ソフトへのデータ転送機能もついています。

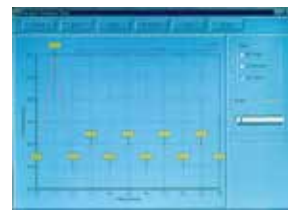
■ 形式

IR-VXH2□

- 対象機種 H2：IR-AHT、IR-AHS、IR-AHU
- 言語判別 J：日本語版
E：英語版



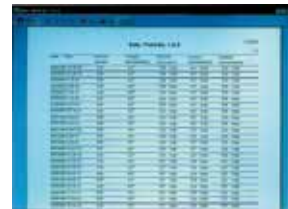
リアルタイムトレンド



ヒストリカルトレンド



多点監視データ

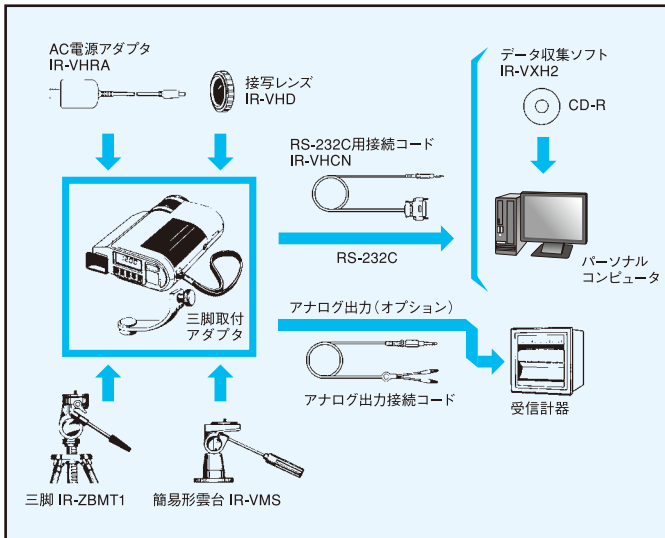


アラームサマリ

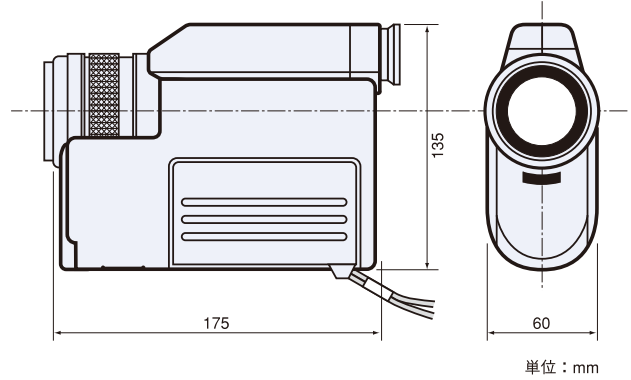
■ 一般仕様・内容

一般仕様	動作環境	● パソコンOS Windows2000/XP/Vista/7 (インストール用ハードディスク容量は、約10MB必要です)		
	提供媒体	● CD-R (D-SUB 9Pinメスコネクタ付 RS-232Cケーブル2m付)		
	読み込み	● IR-AHT、IR-AHS、IR-AHUからのRS-232C送信データの読み込み		
	機能	● パソコンディスプレイへの表示 ● データ保存、再生 ● プリント出力		
	グラフィック表示	● 640×480ドット (初期) ● 1024×768ドット (パソコンによるリサイズ)		
	測定モード	● リアルタイムトレンドモード ● 多点監視モード (30点) ● 1点トレンドモード (1000データ)		
データロギング形態	メモリデータの読み出し	リアルタイムトレンド	多点監視モード(30点)	1点トレンドモード(1000データ)
	データ収集とグラフ表示	<ul style="list-style-type: none"> ● リアルタイムトレンドグラフ (リアルタイムトレンド収集モード時) ● アラームサマリ ● 測定周期：0.5～10秒 ● チャート速度：10秒、1分、5分、10分、1時間、2時間／画面 (6段切換) ● スクロール機能：測定停止後または保存データ再生時に、チャート時間軸のスクロールが可能 ● 温度レンジ：オートレンジ／固定レンジの切換が可能 ● 上下限警報 ● アラームサマリ (データ収集停止時) 	<ul style="list-style-type: none"> ● 30点までの監視データの読み出し ● レポート作成 (表・グラフ) ● 測定場所別に「箇所名入力」 ● 「上・下限警報設定」可能 ● 表・グラフは「5点毎にグルーピング」 	<ul style="list-style-type: none"> ● 1000データまでの連続データの読み出し ● グラフ表示 ● 全データ表示 ● 部分データ表示 100点／10点切換 ● 最大、最小、平均演算付き
保存・出力	保存形態	● トレンドグラフ再生用ファイル	● 30点データベースの保存	
	Excelへの転送機能 (*)	● リアルタイムトレンドの日付、時間、温度の全データ ● アラームサマリ	● 30点までの監視データベーステーブル	● 1000データまでの連続データ
	保存データ数	● 最大1000データ (最大メモリ容量 600KB) ● アラームサマリ100データ (最新データに更新)	● 30点までのデータベース	
	プリンタ出力	● リアルタイムトレンドグラフ ● アラームサマリレポート	● 表形式レポート ● グラフ形式レポート	● ヒストリカルトレンドグラフ

■ 構成



■ 外形寸法



■ オプション・アクセサリ (別売)

	形式	品名	仕様
オプション	IR-AH□2	アナログ出力	0~1V DC 接続コード2m付
アクセサリ	IR-VHRA	AC電源アダプタ	INPUT 100~240VAC
	IR-ZBMT1	三脚	
	IR-VMS	簡易形雲台	
	IR-VHCN	RS-232C用接続コード	D-SUB 9Pin←→3Pジャック、2m

■ 接写レンズ 測定距離 0.5m以下で測定する場合にご利用下さい。

形式	測定距離	最小測定径	対象機種
IR-VHD13	100~130mm	φ 1.0~1.3mm	IR-AHS
IR-VHD18	130~180mm	φ 1.3~1.8mm	IR-AHS
IR-VHD29	180~290mm	φ 1.8~2.9mm	IR-AHS
		φ 0.7~1.2mm	IR-AHU
IR-VHD54	250~540mm	φ 2.5~5.4mm	IR-AHS
		φ 1.0~2.2mm	IR-AHU

注) 低温用IR-AHTには接写レンズを付けられません。

※本カタログに記載されている会社名、製品名などは各社の商標または登録商標です。

⚠ 安全に関するご注意

- 本製品は、一般工業計器として設計・製造したものです。●本製品の設置・接続・使用に際し、取扱説明書をよくお読みの上、正しくご使用ください。
- 記載内容は性能改善等により、お断りなく変更することがございますのでご了承ください。●このカタログの記載内容は2017年2月現在のものです。

CHINO
株式会社 **チノ**

本社 〒173-8632 東京都板橋区熊野町32-8
☎03(3956)2111(大代) FAX03(3956)8927

URL: <http://www.chino.co.jp/>

東日本支店 〒173-8632 東京都板橋区熊野町32-8
☎03(3956)2205(代) FAX03(3956)2477

東京 ☎03(3956)2401 大宮 ☎048(643)4641
札幌 ☎011(757)9141 千葉 ☎043(224)8371
仙台 ☎022(227)0581 横浜 ☎045(440)3171
新潟 ☎025(243)2191 立川 ☎042(521)3081
高崎 ☎0274(42)6611 厚木 ☎046(295)9100
水戸 ☎029(224)9151

大阪支店 〒564-0063 大阪府吹田市江坂町1-23-101
(大同生命江坂ビル)
☎06(6385)7031(代) FAX06(6386)7202

大阪 ☎06(6385)7031 広島 ☎082(261)4231
大津 ☎077(526)2781 福岡 ☎092(481)1951
岡山 ☎086(223)2651 北九州 ☎093(531)2081
高松 ☎087(822)5531

名古屋支店 〒450-0001 愛知県名古屋市中村区那古野1-47-1
(名古屋国際センタービル)
☎052(581)7595(代) FAX052(561)2683

名古屋 ☎052(581)7595 富山 ☎076(441)2096
静岡 ☎054(255)6136

(販売店)