

DB1000

## デジタル指示調節計



DB1000は、指示精度±0.1%、制御周期約0.1秒、96×96mmのデジタル指示調節計です。

マルチ設定機能(8種類)、マルチレンジ入力機能など多彩な機能を標準装備しました。



### ■特 長

#### ●大きく見やすい5桁表示

測定値(PV)、設定値(SV)表示を大きく見やすい5桁表示を実現しました。1000℃以上でも0.1℃の表示が可能です。

#### ●高機能な運転画面と設定画面

従来から慣れ親しんでいるLCD(液晶表示器)を採用した運転画面と設定画面を継承し、さらに高品位かつ高機能になりました。

#### ●優れたPID制御性

位置形PIDアルゴリズムと速度形PIDアルゴリズムの2タイプのPIDアルゴリズムを搭載し、制御対象に合わせたPIDアルゴリズムの選択が可能です。

#### ●Z制御(ザゼンソウ制御アルゴリズム)2種搭載

PID制御と比べて省エネルギーを優先したZECO(ゼットエコ)モードとオーバーシュートを抑制し立ち上がり速度を優先したZRISE(ゼットライズ)モードの2種類のZ制御を搭載した機種もご用意しました。

制御対象に合わせて切り替えて選択してください。

#### ●従来品を継承した操作性

従来から慣れ親しんでいる設定画面を継承し、従来品と変わらぬ操作で設定が可能です。

キータッチも向上し、優れた操作性を実現しました。

#### ●高精度なりモート信号入力と伝送信号出力

高精度(0.1%FS)なアナログリモート信号入力とアナログ伝送信号出力が付加できます。

#### ●電源電圧24Vタイプを用意

安全面で有利な電源電圧24V(AC/DC)タイプを用意しました。

#### ●オンオフサーボ出力タイプでモータフィードバック値のデータ表示が可能

出力のON/OFF状態、制御出力値(MV)、モータフィードバック値の同時表示を実現しました。



[オンオフサーボ出力タイプの運転画面]

#### ●マルチレンジ入力

直流電圧(最大10Vまで)、直流電流、熱電対、測温抵抗体の各種測定レンジを搭載しています。

#### ●2色のケースを用意

OA製品感覚のグレーと高級感を持ったブラックの2色から選択が可能です。

#### ●国際安全規格・CE、UKCAマーキング適合品

安全規格のCE、UKCAマーキング適合品です。また、ULおよびc-ULに認証されています。

■形式

DB1□□□□□□□□□□

- 入力信号**  
 0 : マルチレンジ  
 4 : 測温抵抗体4線式
- 調節モード (第1出力)**  
 1 : オンオフパルス形PID式  
 2 : オンオフサーボ形PID式(標準負荷仕様)  
 3 : 電流出力形PID式  
 5 : SSR駆動パルス形PID式  
 6 : 電圧出力形PID式  
 8 : オンオフサーボ形PID式(微小負荷仕様)
- 調節モード (第2出力)\***  
 0 : なし  
 1 : オンオフパルス形PID式※1  
 3 : 電流出力形PID式※1  
 5 : SSR駆動パルス形PID式※1  
 6 : 電圧出力形PID式※1
- 制御アルゴリズム**  
 B : PID制御  
 Z : Z制御+PID制御
- 通信インターフェイス (第1ゾーン)\***  
 0 : なし  
 R : RS-232C  
 A : RS-422A  
 S : RS-485  
 B : 設定値切替外部入力※2
- 伝送信号出力 (第2ゾーン)\***  
 0 : なし  
 1 : 4~20mA  
 2 : 0~1V  
 3 : 0~10V  
 4 : その他  
 B : 設定値切替外部入力※2
- リモート信号入力 (第3ゾーン)\***  
 0 : なし  
 5 : 4~20mA  
 6 : 0~1V  
 7 : 0~10V  
 8 : その他  
 B : 設定値切替外部入力※2
- ケース色**  
 G : グレー  
 B : ブラック
- 防水仕様と端子カバー\***  
 0 : なし  
 1 : 防水仕様なし+端子カバーあり  
 2 : 防水仕様あり+端子カバーなし  
 3 : 防水仕様あり+端子カバーあり
- 電源電圧**  
 A : 100~240VAC  
 D : 24VAC/24VDC

■測定レンジ

●マルチレンジ

測定レンジ		測定範囲
熱電対	B	0.0~1820.0℃
	R	0.0~1760.0℃ 0.0~1200.0℃
	S	0.0~1760.0℃
	K	-200.0~1370.0℃
		0.0~600.0℃ -200.0~300.0℃
	E	-270.0~1000.0℃
		0.0~700.0℃ -270.0~300.0℃ -270.0~150.0℃
	J	-200.0~1200.0℃
		-200.0~900.0℃ -200.0~400.0℃ -100.0~200.0℃
	T	-270.0~400.0℃
		-200.0~200.0℃
	C(WRe5-WRe26)	0.0~2310.0℃
	W-WRe26	0.0~2310.0℃
	NiMo-Ni	-50.0~1410.0℃
	CR-AuFe	0.0~280.0K
	N	0.0~1300.0℃
PR5-20	0.0~1800.0℃	
PtRh40-PtRh20	0.0~1880.0℃	
PlatinelII	0.0~1390.0℃ 0.0~600.0℃	
U	-200.0~400.0℃	
L	-200.0~900.0℃	
直流電圧	10mV	-10~10mV
	20mV	-20~20mV
	50mV	-50~50mV
	100mV	-100~100mV
	5V	-5~5V
	10V	-10~10V
直流電流	20mA	0~20mA
測温抵抗体	JPt100	-200.0~649.0℃ -200.0~400.0℃ -200.0~200.0℃ -100.0~100.0℃
		IHPt100
	Pt50	
	Pt100	-200.0~850.0℃ -200.0~400.0℃ -200.0~200.0℃ -100.0~100.0℃

●測温抵抗体 4線式

測定レンジ		測定範囲
測温抵抗体	JPt100	-200.0~649.0℃ -200.0~400.0℃ -200.0~200.0℃ -100.0~100.0℃
		IHPt100
	Pt50	
	Pt-Co	4.0~374.0K
	Pt100	-200.0~850.0℃ -200.0~400.0℃ -200.0~200.0℃ -100.0~100.0℃

【規格一覧】

K, E, J, T, R, S, B, N:IEC584(1977,1982)、JIS C 1602-1995、JIS C 1605-1995  
 C(WRe5-WRe26):JIS C 1602-2015  
 W-WRe26, NiMo-Ni, PlatinelII, CR-AuFe, PtRh40-PtRh20:ASTM Vol.14.03  
 U, L:DIN43710-1985、PR5-20:Johnson Matthey資料  
 Pt100:IEC751(1995)、JIS C 1604-2013  
 IHPt100:IEC751(1983)、JIS C 1604-1989、JIS C 1606-1989  
 JPt100:JIS C 1604-1989、JIS C 1606-1986  
 Pt50:JIS C 1604-1981

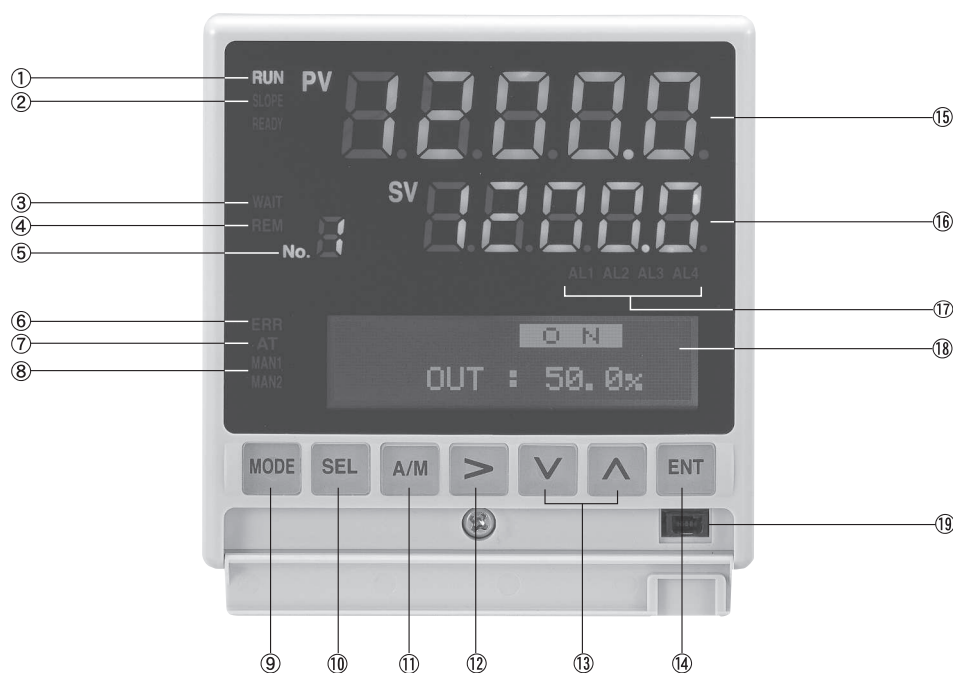
\* オプション

※1 調節モード (第1出力) が1、3、5、6に限り選択可

※2 設定値切替外部入力は、他のゾーンと重複選択不可

第3ゾーン→第2ゾーン→第1ゾーンの順に指定

## ■各部の名称



### 表示部

- ① 運転状態(RUN)表示  
運転中点灯します。
- ② 勾配(SLOPE)表示  
SVの勾配動作中点灯します。
- ③ 警報待機(WAIT)表示  
待機状態中、警報解除時点灯します。
- ④ リモート(REM)表示
- ⑤ 実行設定値番号(NO.)表示
- ⑥ エラー(ERR)表示  
入力取込異常時点灯します。
- ⑦ オートチューニング動作(AT)表示  
オートチューニング動作中点灯します。
- ⑧ 手動運転時(MAN1/MAN2)表示  
第1出力/第2出力が手動運転時点灯します。
- ⑮ 測定値(PV)表示
- ⑯ 設定値(SV)表示
- ⑰ 警報動作(AL1~4)表示
- ⑱ 運転および設定画面表示(LCD)

### 操作部

- ⑨ 運転画面とモード0のモード画面の切替、および設定画面からモード画面への切替に使用します。
- ⑩ 運転画面の切替、および設定画面の切替に使用します。
- ⑪ 自動出力運転と手動出力運転の切替に使用します。
- ⑫ カーソル送りや項目選択に使用します。
- ⑬ 設定値(または、設定項目)の降順、昇順に使用します。
- ⑭ 設定の登録に使用します。
- ⑮ エンジニアリングポート

## ■入力仕様

入力信号：熱電対 B、R、S、K、E、J、T、N、PtRh40-PtRh20、  
NiMo-Ni、U、L、C(WRe5-WRe26)、PR5-20  
W-WRe26、PlatineIII、CR-AuFe  
直流電圧 ±10mV、±20mV、±50mV、±100mV、  
±5V、±10V  
直流電流 0~20mA  
測温抵抗体 Pt100、JPt100、IPt100、Pt50、Pt-Co  
(4線式のみ)

測定レンジ：熱電対28種、直流電圧6種、直流電流1種、  
測温抵抗体14種 ※詳細は「測定レンジ一覧」を参照

精度定格：測定レンジの±0.1%FS ±1digit  
※詳細は「精度定格の詳細規定」を参照

基準点補償精度：K、E、J、T、N、PlatineIII・・・  
±0.5℃または、±20μV相当のいずれか大きい方  
(周囲温度:23℃±10℃において)  
±1.5℃または、±60μV相当のいずれか大きい方  
(周囲温度:上記以外)  
その他の入力信号・・・  
±1.0℃または、±40μV相当のいずれか大きい方  
(周囲温度:23℃±10℃において)  
±3.0℃または、±120μV相当のいずれか大きい方  
(周囲温度:上記以外)

入力取込周期：約0.1秒

分解能：約1/30000

バーンアウト：熱電対、直流電圧(±50mV以下)、測温抵抗体(3線  
式)に限り、上限バーンアウトを標準装備  
バーンアウト時、第1出力側の出力値は任意設定可能、  
第2出力側の出力値は0%、上限警報はON(上限バー  
ンアウト時)  
※直流電圧(±100mV以上)、直流電流、測温抵抗体  
(4線式)は装備せず

入力インピーダンス：熱電対 1MΩ以上  
直流電圧 1MΩ以上  
直流電流 約250Ω

許容信号源抵抗：熱電対 100Ω以下  
直流電圧(mV) 100Ω以下  
直流電圧(V) 300Ω以下

許容配線抵抗：測温抵抗体5Ω/1線以下(全線共通のこと)

測温抵抗体の測定電流：約1mA

最大許容入力：熱電対±20V、直流電圧±20V、  
直流電流±30mA、±7.5V、測温抵抗体 500Ω、±5V

最大コモンモード電圧：30VAC以下

コモンモード除去比：130dB以上(50/60Hz)

ノーマルモード除去比：50dB以上(50/60Hz)

## ■表示仕様

表示素子：第1表示部 LED  
第2表示部 LCD(バックライト付)108×24ドット

表示内容：第1表示部 PV5桁、SV5桁、ステータス表示など  
第2表示部 MV、出力状態、設定画面など

## ■調節仕様 (第1出力、第2出力ともに同じ仕様)

制御周期：約0.1秒

出力形式：オンオフパルス形、オンオフサーボ形、電流出力形、  
SSR駆動パルス形、電圧出力形

オンオフパルス形：出力信号 オンオフパルス導通信号  
接点容量 抵抗負荷 100~240VAC 30VDC 5A以下  
誘導負荷 100~240VAC 30VDC 2.5A以下  
最小負荷 5VDC 10mA以上

接点保護 小形CR素子を内蔵

オンオフパルス周期 1~180秒

オンオフサーボ形：出力信号 オンオフサーボ導通信号

標準負荷仕様の接点容量

抵抗負荷 100~240VAC 30VDC 5A以下

誘導負荷 100~240VAC 30VDC 2.5A以下

最小負荷 5VDC 10mA以上

微小負荷仕様の接点容量

抵抗負荷 100~240VAC 30VDC 20mA以下

誘導負荷 100~240VAC 30VDC 20mA以下

最小負荷 5VDC 1mA以上

フィードバック抵抗 100Ω~2kΩ

接点保護 小形CR素子を内蔵

電流出力形：出力信号 4~20mA

負荷抵抗 750Ω以下

SSR駆動パルス形：出力信号 オンオフパルス電圧信号

出力電圧 ON電圧 12VDC±20%

OFF電圧 0.8VDC以下

負荷電流 21mA以下

パルス周期 1~180秒

電圧出力形：出力信号 0~10V

出力インピーダンス 約10Ω

負荷抵抗 50kΩ以上

## ■設定仕様

SV関係：SV8種(最大5桁設定)、SV変化率※

調節関係：PID8種 P 0~999.9%

I ∞、1~9999秒

D 0~9999秒

A.R.W.(アンチリセットワインドアップ)

上限...0.0~100.0%

下限...-100.0~0.0%

出力関係：出力不感帯

出力プリセット

出力リミッタ8種、出力変化量リミッタ8種

警報関係：警報値4点8種、警報形態、警報不感帯

※Z制御時は設定できません。

## ■警報仕様

警報点数：4点

警報形態：絶対値警報、偏差警報

出力信号：リレー出力信号(a接点)

AL1とAL2でCOM共通、AL3とAL4でCOM共通

接点容量 抵抗負荷 100~240VAC 30VDC 3A以下

誘導負荷 100~240VAC 30VDC 1.5A以下

最小負荷 5VDC 100mA以上

## ■一般仕様

定格電源電圧：一般電源仕様	100~240VAC
24V電源仕様	24VAC/24VDC
定格電源周波数：一般電源仕様	50/60Hz
24V電源仕様	50/60Hz(24VAC)
最大消費電力：一般電源仕様	オプションなし 100VAC 10VA
	240VAC 15VA
	オプションあり 100VAC 15VA
	240VAC 20VA
24V電源仕様	オプションなし 24VAC 10VA
	24VDC 5W
	オプションあり 24VAC 15VA
	24VDC 10W

使用温度範囲：-10~50℃

使用湿度範囲：20~90%rh

停電対策：EEPROMによる設定内容の保持  
(書換回数100万回以下)

端子ネジ：M3.5

絶縁抵抗：一次端子と二次端子間	20MΩ以上(500VDC)
一次端子と接地端子間	20MΩ以上(500VDC)
二次端子と接地端子間	20MΩ以上(500VDC)
※ただし、一次端子は、電源端子(100~240VAC)、制御出力端子、警報出力端子とする。	

耐電圧：一次端子と二次端子間	1,500VAC(1分間)
一次端子と接地端子間	1,500VAC(1分間)
二次端子と接地端子間	500VAC(1分間)
※ただし、一次端子は、電源端子(100~240VAC)、制御出力端子、警報出力端子とする。	

外郭材質：難燃性ポリカーボネート  
色：グレー、またはブラック

取付方法：パネル埋込取付

外形寸法：H96×W96×D127mm  
※パネル面からの奥行寸法は120mm

質量：オプションなし 約450g  
オプションあり 約580g

## ■対応規格

EMC指令：EN61326-1適合 Class A(CE, UKCA)  
※試験中、最大±10%、または最大±2mVのいずれか大きい方に相当する指示値や出力値が変動することがあります。

安全：EN61010-1、EN61010-2-030適合(CE, UKCA)  
UL61010-1認証(UL)  
CSA C22.2No.61010-1認証(cUL)  
過電圧カテゴリーII、汚染度2

環境規制：RoHS(CE, UKCA)  
環境規制規格：EN IEC63000適合  
(産業用を含む監視および制御機器)

UL File No : E214646

## ■基準動作条件

周囲温度	：23℃±2℃
周囲湿度	：55%rh±5%(結露しないこと)
電源電圧	：一般電源仕様 100VAC±1%
	24V電源仕様 24VDC±1%
電源周波数	：一般電源仕様 50/60Hz±0.5%
	24V電源仕様 DC
取付姿勢	：前後±3°、左右±3°
設置高度	：標高2,000m以下
振動	：0m/s <sup>2</sup>
衝撃	：0m/s <sup>2</sup>
取付条件	：単体パネル取付(上下左右空間のこと)
風	：なし
外部ノイズ	：なし
ウォームアップ時間	：30分以上

## ■正常動作条件

周囲温度	：-10℃~50℃
	(密着計装時は-10℃~40℃)
周囲湿度	：20~90%rh(結露しないこと)
電源電圧	：一般電源仕様 90~264VAC
	24V電源仕様 21.6~26.4VDC/AC
電源周波数	：一般電源仕様 50/60Hz±2%
	24V電源仕様 DC、50/60Hz±2%
取付姿勢	：前後±10°、左右±10°
設置高度	：標高2,000m以下
振動	：2m/s <sup>2</sup>
衝撃	：0m/s <sup>2</sup>
取付条件	：単体パネル取付(上下空間のこと)
外部ノイズ	：なし
周囲温度変化率	：10℃/hour以下

## ■輸送条件

周囲温度	：-20℃~60℃
周囲湿度	：5~90%rh(結露しないこと)
振動	：4.9m/s <sup>2</sup> (10~60Hz)
衝撃	：392m/s <sup>2</sup>
	ただし、工場出荷梱包状態のこと。

## ■保管条件

周囲温度	：-20℃~60℃
	ただし、長期的保管周囲温度は10℃~30℃とする。
周囲湿度	：5~90%rh(結露しないこと)
振動	：0m/s <sup>2</sup>
衝撃	：0m/s <sup>2</sup>
	ただし、工場出荷梱包状態のこと。

## ■オプション仕様

### ●伝送信号出力

設定値、測定値、出力値などに比例した信号を出力します。

出力点数：1点

出力信号：4～20mA（負荷抵抗400Ω以下）  
0～1V（出力抵抗 約10Ω、負荷抵抗50kΩ以上）  
0～10V（出力抵抗 約10Ω、負荷抵抗50kΩ以上）

精度定格：±0.1%FS  
出力分解能：約1/30000

### ●リモート信号入力\*

外部接点によりリモートとローカルを切換、リモート時は外部信号で調節点の設定が行えます。

ただし、リモート信号入力用R/L切替の外部信号入力は、個別スイッチやリレー出力出力などの独立接点をご使用ください。  
子器が複数の場合、異なる機器間のR/L COM同士を接続すると子器のリモートSV値に誤差が生じて正常動作しなくなります。

入力点数：1点

入力信号：4～20mA（入力インピーダンス 約50Ω）  
0～1V（入力インピーダンス 約500kΩ）  
0～10V（入力インピーダンス 約100kΩ）

精度定格：±0.1%FS ±1digit  
外部信号入力：R/L（リモート/ローカル）

※Z制御時は設定できません。

### ●通信インターフェイス

RS-232C、RS-422A、またはRS-485により調節計の設定値、測定値を上位CPUへ伝送、上位CPUより各種パラメータ設定ができます。

通信点数：1点

通信種類：RS-232C、RS-422A、RS-485

通信速度：2400/4800/9600/19200/38400bps

プロトコル：MODBUS(RTU)、MODBUS(ASCII)、PRIVATE

外部信号入力：R/L（リモート/ローカル）

### ●2出力形

正・逆動作の2種を出力し、冷却・加熱ができます。

制御周期：約0.1秒

出力形式：オンオフパルス形、電流出力形、電圧出力形、  
SSR駆動パルス形で、任意組み合わせが可能

出力仕様：第1出力と同じ

制御方式：PID方式

### ●PID式電流・電圧出力

電流出力形：出力信号1～5mA（負荷抵抗2.8kΩ以下）

電圧出力形：出力信号±10V（出力抵抗 約10Ω、負荷抵抗50kΩ以上）

### ●伝送信号出力(その他)

出力点数：1点

出力信号：1～5mA（負荷抵抗1.6kΩ以下）  
1～5V（出力抵抗 約10Ω、負荷抵抗50kΩ以上）

精度定格：±0.3%FS（1～5mA）  
±0.1%FS（1～5V）

出力分解能：約1/30000

### ●リモート信号出力(その他)\*

入力点数：1点

入力信号：1～5mA（入力インピーダンス 約200Ω）  
1～5V（入力インピーダンス 約100kΩ）

精度定格：±0.3%FS±1digit（1～5mA）  
±0.1%FS±1digit（1～5V）

※Z制御時は設定できません。

### ●オープンループ方式オンオフサーボ形

オンオフサーボ形PID式でコントロールモータのフィードバック抵抗を使用しないで時間制御を行います。

### ●出力スケールリング

制御出力をスケールリングします。

### ●警報出力位相

通電中に限り、4点の警報出力の出力位相を反転させます。

### ●開平演算

リニア入力に対し開平演算します。

### ●出力リミッタOFF

マニュアル出力値が設定されている出力リミットに制限されません。

### ●下限バーンアウト

バーンアウト時にPV表示を下限に振り切りし、下限警報を出力します。

### ●メモリRAM格納

設定値を頻繁に変更する場合、設定値をRAMにバックアップするために、書き込み回数制限がありません。

### ●後付オプション対応仕様

あらかじめオプション用のマザーボードと全端子を装着し、あとからオプションを追加しやすくしています。

### ●防水仕様

パネルに設置して「IP54準拠」相当の防水機能をもたせます。

### ●防湿処理

製品内部のプリント基板に、防湿コーティングの処理をします。

### ●画面復帰OFF

設定画面から運転画面への自動復帰機能をOFFにします。

### ●端子カバー(コード:RZ-TC1)

安全のため端子部をカバーします。

### ●A/M外部切換(注文時にご指定ください)

外部信号により、マニュアル出力状態に切り換えます。

入力点数：1点

入力信号：無電圧接点、オープンコレクタ出力

外部接点容量：5VDC 2mA

※設定値切替外部入力と組み合わせて指定します。

### ●設定値切替外部入力

実行NO.(SV)の選択ができます。

入力点数：4点

入力信号：無電圧接点、オープンコレクタ出力

外部接点容量：5VDC 2mA

### ●プリセットマニュアル

外部導通信号により、設定されているプリセット値に出力を切り換えます。

入力点数：1点

入力信号：無電圧接点、オープンコレクタ出力

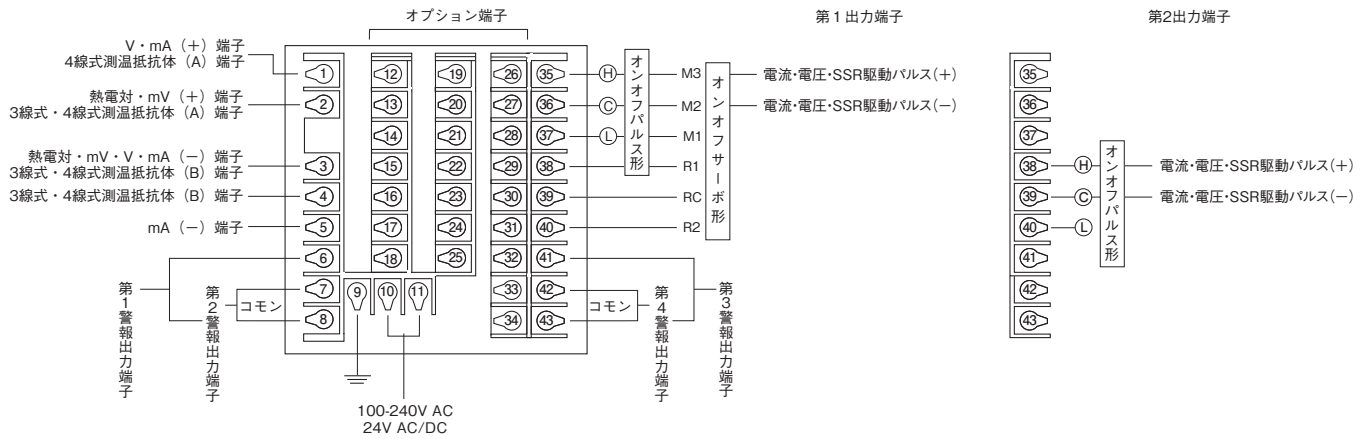
外部接点容量：5VDC 2mA

※設定値切替外部入力と組み合わせて指定します。

### ●整合器内蔵形

2出力タイプで2出力制御方式が整合器演算動作となります。

## ■端子板図

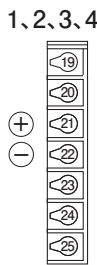


## ●オプション端子

### 通信インターフェイス(第1ゾーン)

R	A	S	
RD	RDA	SA	12
SD	RDB	SB	13
SG	SDA	SG	14
	SDB		15
	SG		16
R/L専用	R/L専用	R/L専用	17
COM	COM	COM	18
R:RS-232C	A:RS-422A	S:RS-485	

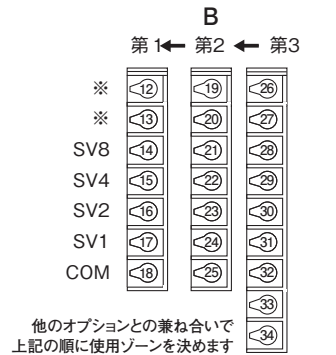
### 伝送信号出力(第2ゾーン)



### リモート信号入力(第3ゾーン)



### 設定値切換外部入力



※R/L専用端子は、「リモート信号入力(6ページ)」の説明をご確認ください。

※プリセットマニュアル、またはA/M外部切換端子(オプション)

## ■精度定格の詳細規定

入力種類	精度定格	例外規定
熱電対	B	400℃未満:規定外/400℃以上800℃未満: ±0.2%FS ±1digit
	R, S	0℃以上400℃未満: ±0.2%FS ±1digit
	N	
	K	-200℃以上0℃ 未満: ±0.2%FS ±1digit または、±60μV相当値のいずれか大きい方
	E	-270℃以上0℃ 未満: ±0.2%FS ±1digit または、±80μV相当値のいずれか大きい方
	J	-200℃以上0℃ 未満: ±0.2%FS ±1digit または、±80μV相当値のいずれか大きい方
	T	-270℃以上0℃ 未満: ±0.2%FS ±1digit または、±40μV相当値のいずれか大きい方
	U	-200℃以上0℃ 未満: ±0.2%FS ±1digit または、±40μV相当値のいずれか大きい方
	L	-200℃以上0℃ 未満: ±0.2%FS ±1digit
	C(WRe5-WRe26)	
W-WRe26	0℃以上400℃ 未満: ±0.3%FS ±1digit	
NiMo-Ni		
PlatinelII		
CR-AuFe	0K以上20K 未満: ±0.5%FS ±1digit/20K以上50K 未満: ±0.3%FS ±1digit	
PR5-20	±0.2%FS ±1digit	0℃以上100℃ 未満: 規定外/100℃以上200℃ 未満: ±0.5%FS ±1digit
PtRh40-PtRh20	±0.2%FS ±1digit	0℃以上400℃ 未満: ±1.5%FS ±1digit/400℃以上800℃ 未満: ±0.8%FS ±1digit
直流電圧/直流電流	±0.1%FS ±1digit	
測温抵抗体	Pt100	測定レンジが「-100℃以上100℃」の場合に限り、±0.15%FS ±1digit
	HPt100	
	JPt100	
	Pt50	
Pt-Co	±0.15%FS ±1digit	4K以上20K 未満: ±0.5%FS ±1digit/20K以上50K 未満: ±0.3%FS ±1digit

※基準動作条件における測定レンジ換算精度。さらに、熱電対は基準点補償精度を加算する。  
 ※K、E、J、T、R、S、B、N: IEC584 (1977、1982)、JIS C 1602-1995、JIS C 1605-1995  
 C(WRe5-WRe26): JIS C 1602-2015、  
 W-WRe26、NiMo-Ni、Platinel II、CR-AuFe、PtRh40-PtRh20: ASTM Vol.14.03  
 U、L: DIN43710-1985、PR5-20: Johnson Matthey資料

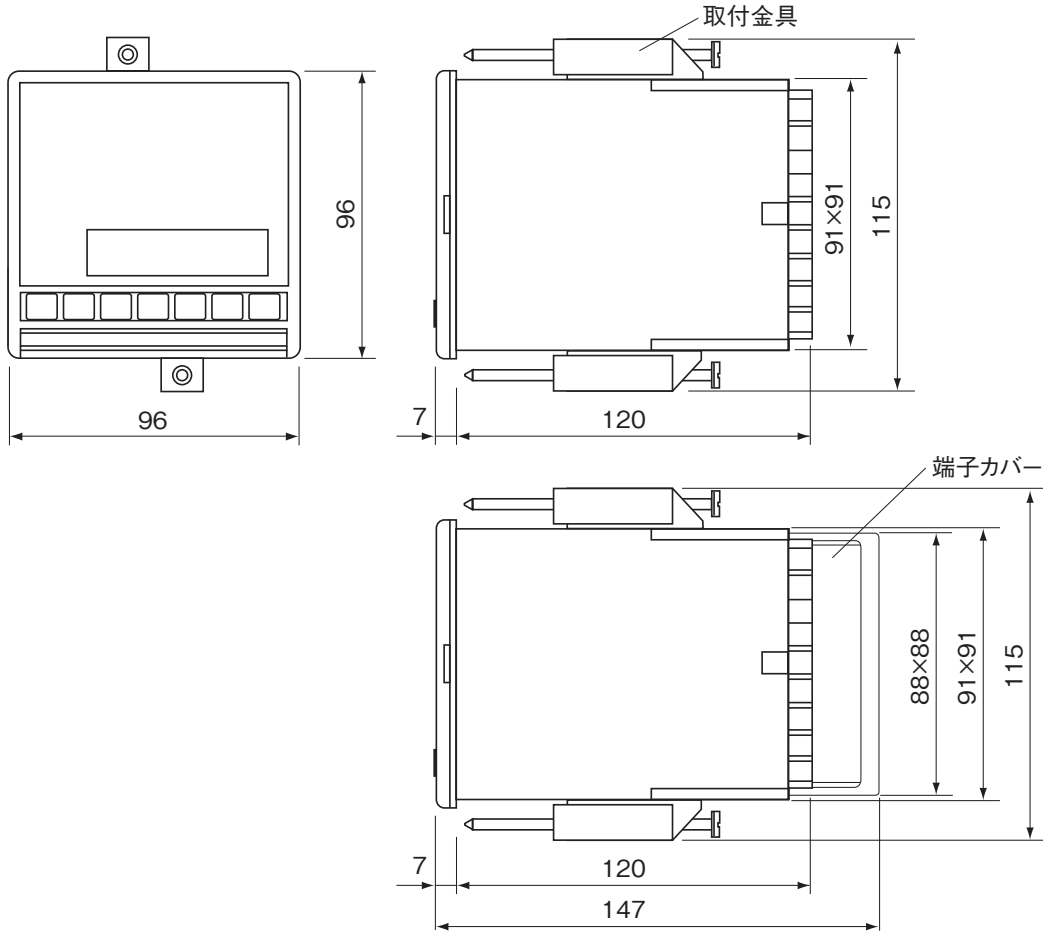
Pt100: IEC751 (1995)、JIS C 1604-2013  
 HPt100: IEC751 (1983)、JIS C 1604-1989、JIS C 1606-1989  
 JPt100: JIS C 1604-1989、JIS C 1606-1986  
 Pt50: JIS C 1604-1981

● 圧着端子について

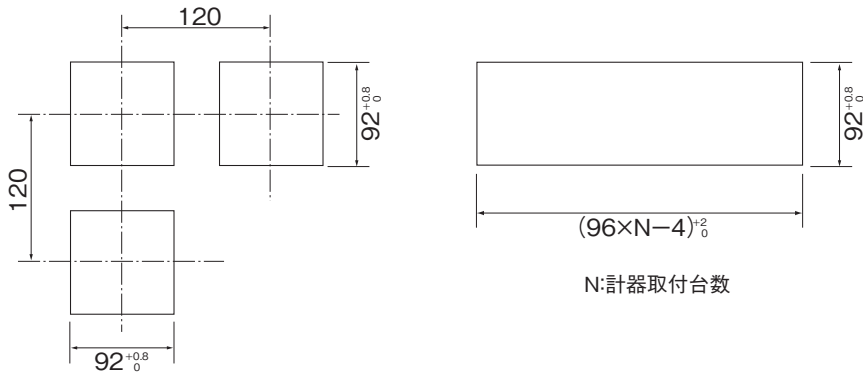


※絶縁チューブ付のものを使用してください。

■外形寸法



● パネルカット



N:計器取付台数

単位:mm

**株式会社 手**  
〒173-8632 東京都板橋区熊野町32-8  
☎ 03-3956-2111

URL: <https://www.chino.co.jp/>

営業所: 仙台 千葉 富山 広島  
水戸 東京 名古屋 福岡  
宇都宮 立川 大阪 北九州  
高崎 神奈川 大阪  
大宮 静岡 岡山

**安全に関するご注意**

※記載製品は、一般工業計器として設計・製造したものです。  
※本製品の設置・接続・使用に際し、取扱説明書をよくお読みの上、  
正しくご使用下さい。

※記載内容は性能改善等により、お断りなく変更することが  
ございますのでご了承下さい。  
※本PSシートの記載内容は2023年2月現在のものです。

**PDF**

**PC-115-7**