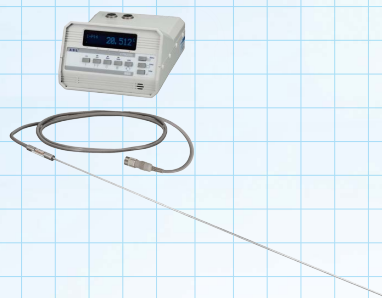


CHINO

〈温度・湿度〉

校正試験&温度校正装置

calibration & traceability



トレーサブルな温度・湿度計測や、 センサの精度維持管理に!

センサ1本から承りますのでご相談ください

チノーはJCSS認定事業者です。

チノーは、計量法に基づく温度並びに湿度の校正機関としてNITE(独立行政法人 製品評価技術基盤機構)より認められ、JCSS認定シンボルマーク付き校正証明書の発行を行っています。

また、JCSS以外の校正も各種温度センサ、温度・湿度の測定計器に対して実施しています。

ISO9000、ISO14000、IATF16949などの品質システムの普及により、益々重要性が高まっており、国家標準へのトレーサビリティ確保を支援しています。

(※JCSS認定シンボルマーク付校正証明書は、IA Japanが加盟している国際試験所認定協力機構(ILAC)、およびアジア太平洋認定協力機構(APAC)の相互承認協定(MRA)を通じて、海外において受け入れられます。)

これらの温度センサ、測定計器を校正します。

- 熱電対 ● 測温抵抗体 ● 標準白金測温抵抗体
- 放射温度計 ● 標準放射温度計
- ガラス製温度計 ● 電子式湿度計 ● 露点計

国際相互承認プログラム(MRA)により 国外でも有効なJCSS校正証明書



株式会社チノー標準技術部は、認定基準としてISO/IEC17025を用い、認定スキームをISO/IEC17011に従って運営されているJCSS(計量校正事業者登録制度)の下で認定されています。JCSSの認定機関であるIAJapanは、アジア太平洋認定協力機構(APAC)及び国際試験所認定協力機構(ILAC)の相互承認に署名しています。0024は当社標準技術部の登録番号です。

■ 1990年国際温度目盛(ITS-90定義定點)

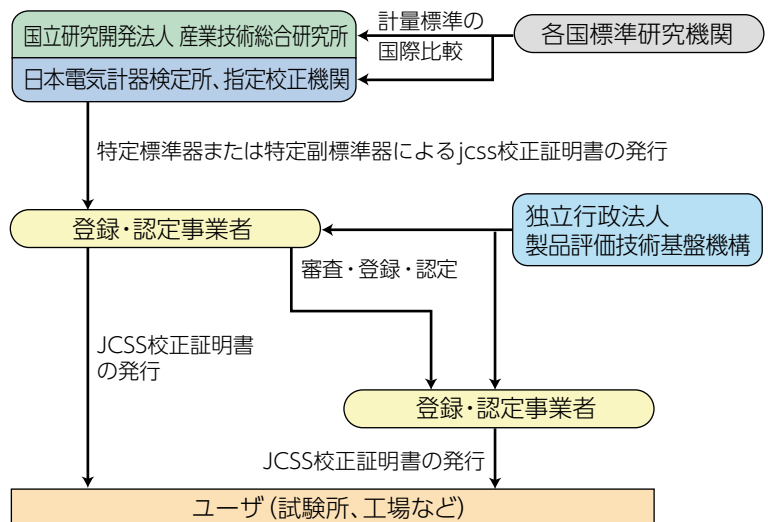
定義定點	温度
銅の凝固点(CuFP)	1357.77K (1084.62°C)
金の凝固点(AuFP)	1337.33K (1064.18°C)
銀の凝固点(AgFP)	1234.93K (961.78°C)
アルミニウムの凝固点(AIFP)	933.473K (660.323°C)
亜鉛の凝固点(ZnFP)	692.677K (419.527°C)
錫の凝固点(SnFP)	505.078K (231.928°C)
インジウムの凝固点(InFP)	429.7485K (156.5985°C)
ガリウムの融解点(GaMP)	302.9146K (29.7646°C)
水の三重点(H ₂ O TP)	273.16K (0.01°C)
水銀の三重点(Hg TP)	234.3156K (-38.8344°C)
アルゴンの三重点(Ar TP)	83.8058K (-189.3442°C)
酸素の三重点(O ₂ TP)	54.3584K (-218.7916°C)
ネオンの三重点(Ne TP)	24.5561K (-248.5939°C)
平衡水素の蒸気圧点(e-H ₂ VP1)	約20.3K (約-252.85°C)
平衡水素の蒸気圧点(e-H ₂ VP2)	約17K (約-256.15°C)
平衡水素の三重点(e-H ₂ TP)	13.8033K (-259.3467°C)
ヘリウムの蒸気圧点(HeVP)	3K ~ 5K (-270.15 ~ -268.15°C)

トレーサビリティ

トレーサビリティは、「traceable であること」で「起源をたどれる」の意味ですが、計量標準でのトレーサビリティは「企業などが保有している標準器(計量、計測の基となる計量器)または標準物質の値、計量・計測器の値がどの程度の不確かさで国家標準とつながりをもっているかを明確にすること」をいい、この体系をトレーサビリティ体系と呼びます。

計量、計測機器のトレーサビリティの確立、標準の維持は、研究開発の分野をはじめ、工業生産分野の品質、規格、安全面などの基準、仕様が適合しているかの証明として、また計量、計測の信頼性、精度の向上にますますその重要性を増しています。

●日本のトレーサビリティ制度 (Japan Calibration Service System)



温度校正装置

標準機関やセンサーメーカーで豊富な納入実績!

熱電対、測温抵抗体、放射温度計、ガラス温度計など各種温度計用の校正装置を豊富に揃え、ユーザにおけるトレーサブルな計測を支援します。

さまざまな産業の研究、生産、検査、流通などの現場で使用される温度センサは、品質管理、ISO、HACCP、安全性、精度維持などにより、トレーサビリティが要求されています。

チノーでは、ユーザにおけるトレーサビリティ体系確立を支援するため、熱電対、測温抵抗体をはじめとする温度センサ、放射温度計、ガラス温度計、体温計などの校正装置、測定器、標準センサを用意しており、各産業や試験研究機関などで幅広くご利用頂いております。



●温度校正用・装置／機器／センサ

分類	名称	形式	校正対象			掲載ページ
			熱電対	抵抗体	ガラス棒状	
熱電対・測温抵抗体 比較校正装置	低温用小形校正装置	KT-H503、KT-H504、KT-H504S	○	○		5
	温度計校正装置	KT-H101、KT-H102	○	○		6
	小形比較校正装置	KT-H211、KT-H301	○	○		6
	中温用熱電対比較校正装置	KT-F311、KT-F312	○			7
	高温用熱電対比較校正装置	KT-F313	○			8
	液槽タイプ温度校正装置	KT-B22、KT-B23	○	○	○	8
比較校正用装置・機器 水の三重点校正装置	窒素酸素沸点装置	KT-D001		○		9
	氷点器	KT-D003A		○		9
	水の三重点装置	KT-D002		○		9
標準温度センサ	標準白金測温抵抗体	R800シリーズ		○		10
	標準熱電対	C800シリーズ、C810、C820、C850	○			11
測定・集録・演算用ユニット	測定ユニット	KT-M301／KT-M311、KT-M206	○	○		12
	データ集録・演算処理ユニット	KT-M207	○	○		12
測定機器	高精度温度計	CAB-F201		○		13
	実用標準白金測温抵抗体	R900-F25AD		○		13
	温度測定用抵抗ブリッジ	CTR6500		○		14
標準放射温度計	標準放射温度計	IR-RSTシリーズ	放射温度計			15
放射温度計校正機器	実用形定点头体炉	IR-R0A	〃			16
	超高温定点头体炉	IR-R80	〃			16
	高放射率温度可変黒体炉	IR-R20	〃			17
	低中温黒体炉	IR-R24、IR-R26	〃			17
	高温比較黒体炉	IR-R27	〃			18
	実用精密形比較黒体炉	IR-R6、IR-R7、IR-R8	〃			18
耳式体温計校正装置	産総研形耳式体温計用校正炉	IR-RE01	耳式体温計			19
	トランスファ用放射温度計	IR-CABX01	〃			19

校正対象		記号	校正点	校正の不確かさ (校正測定能力)		校正対象条件	
測温抵抗体	4線式	定点校正	JCS-01A	水銀の三重点、 インジウム、錫、亜鉛、 アルミニウムの 凝固点のご希望点	水銀の三重点 4mK インジウム点 5mK 錫点 6mK 亜鉛点 7mK アルミニウム点 15mK	保護管径7mm以下、長さ600mm以上 またはカプセル形 (R800-0相当)	
			JCS-01B	水の三重点	2mK		
	3線式	比較校正	JCS-02	-60℃～420℃	0℃ 14mK -60℃～250℃以下 29mK 250℃超～420℃ 42mK	保護管径8mm以下、長さ300mm以上 (校正点250℃超の場合、長さ400mm以上)	
			JCS-02B	窒素の沸点	-196℃ 22mK		
	JCS-03	-60℃～420℃	0℃ 16mK -60℃～250℃以下 32mK 250℃超～420℃ 44mK	保護管径8mm以下、長さ300mm以上 (校正点250℃超の場合、長さ400mm以上)			
3線式 4線式	ドライブロック式 比較校正	JCS-08	-100℃～50℃	80mK	保護管径4.8mm以下、長さ200mm以上		
熱電対	R、S、B、 Pt/Pd、 Au/Pt	定点校正	JCS-05	インジウム、錫、亜鉛、 アルミニウム、銀、銅の 凝固点のご希望点 (Bは亜鉛点以上)	インジウム点 0.10℃ 錫点 0.10℃ 亜鉛点 0.10℃ アルミニウム点 0.10℃ 銀点 0.15℃ 銅点 0.20℃	保護管を外せるもので、 外径6mm以下、長さ600mm以上	
			JCS-05B	パラジウム融解点	1.4℃		
	K、J、E、 N、T、R	比較校正	JCS-04	K、J、E、N -60℃～420℃	250℃以下 0.2℃ 250℃超 0.3℃	保護管径8mm以下、長さ300mm以上 (校正点250℃超の場合、長さ400mm以上)	
				R 0℃～420℃	250℃以下0.5℃、250℃超0.4℃		
	K、N、J、E、R、 S、B、Pt/Pd	比較校正	JCS-07	200℃～1100℃	1.0℃ (Bは2.2℃)	保護管径22mm以下、長さ600mm以上	
	K、N、R、B、S、 Pt/Pd	比較校正	JCS-07B	K、N 800℃～1250℃ R、S、B、Pt/Pd 800℃～1400℃	1.8℃ 1.6℃		
K、E、J、N、T	ドライブロック式 比較校正	JCS-08	-100℃～50℃	0.2℃	保護管径4.8mm以下、長さ200mm以上		
指示計 付き 温度計	センサ： 測温抵抗体 サーミスタ 熱電対	比較校正	JCS-24B	窒素の沸点	-196℃ 28mK	センサ形状：JCS-02Bと同じ、指示計分解能：0.001℃	
			JCS-24	-60℃～420℃	0℃ 0.014℃ -60℃～250℃以下 0.029℃ 250℃超～420℃ 0.043℃	センサ形状：保護管径8mm以下、長さ300mm以上 (校正点250℃超は、JCS-03、JCS-04と同条件) 指示計分解能 JCS-24 0.01℃または0.01℃より小さいもの JCS-25 0.1℃または1℃	
					JCS-25		測温抵抗体 0.1℃ 熱電対 250℃以下 0.2℃ 250℃超 0.3℃
	センサ： 測温抵抗体	定点校正	JCS-27	水銀、水の三重点、 インジウム、錫、亜鉛、アルミニウム の凝固点のご希望点	水銀、水の三重点 0.007℃ インジウム点 0.009℃ 錫点 0.010℃ 亜鉛点 0.013℃ アルミニウム点 0.018℃	センサ形状： 保護管径7mm以下、長さ600mm以上 指示計分解能： 0.001℃または0.001℃より小さいもの *センサはR800-2相当品の場合	
	センサ： 熱電対	比較校正	JCS-28	200℃～1100℃以下	0.9℃	センサ形状	
	JCS-28B	800℃～1400℃	1.8℃	保護管径22mm以下、長さ600mm以上			
センサ： 測温抵抗体、熱電対	ドライブロック式 比較校正	JCS-08	-100℃～50℃	測温抵抗体 0.08℃ 熱電対 0.2℃	センサ保護管径4.8mm以下、長さ200mm以上		
放射 温度計	0.9μm 単色放射温度計	定点校正	JCS-10A	亜鉛、アルミニウム、銀、 銅の凝固点	0.4℃	チノールの標準放射温度計IR-RSTまたは同等品	
			JCS-11A	アルミニウム、銀、銅の 凝固点	0.4℃		
	定点+ 比較校正	JCS-10B	亜鉛、アルミニウム、銀、 銅の凝固点 1400℃、1700℃、2000℃	亜鉛、アルミニウム、銀、 銅の凝固点 1400℃ 2℃ 1700℃、2000℃ 4℃			
	0.65μm 単色放射温度計	比較校正	JCS-15	1100℃、1500℃、2000℃、2400℃、 2800℃	1100℃、1500℃ 3℃ 2000℃、2400℃ 4℃ 2800℃ 6℃		
					JCS-10C		1.6μm 単色放射温度計
	その他の 放射温度計	比較校正	JCS-12	400℃～1450℃	1400℃以下 2℃ 1400℃超～1600℃ 3℃ 1600℃超～2500℃ 4℃ 2500℃超～2800℃ 6℃		検出器の種類Si 標的サイズ(測定距離1mにて) 1050℃以下 φ30mm以下 1050℃超 φ20mm以下
JCS-13			1450℃を超え2800℃以下	2500℃超～2800℃ 6℃			
光ファイバ式		JCS-12C	400℃～1450℃	3℃	検出器の種類Si、集光部IR-FL0～8相当		
ガラス製温度計		JCS-26	0℃～350℃	0℃ 0.03℃ 0℃超～50℃ 0.05℃ 50℃超～200℃ 0.06℃ 200℃超～250℃ 0.08℃ 250℃超～300℃ 0.09℃ 300℃超～350℃ 0.11℃	基準温度計に準じる温度計で、ガラス部分の 長さが30cm以上で直線状のもの 全没式温度計で最小目盛0.5℃または0.5℃ より小さなもの 校正温度は底部から100mmより上部の 温度点のみ(0℃除く)		
温度計 校正装置	水の三重点装置	JCS-21	0.01℃	0.6mK	センサ挿入孔内径8mm以上11mm以下、 深さ450mm以上		
	接触式温度計 定点実現装置	JCS-22A	水銀の三重点、インジウム、 錫、亜鉛、アルミニウム、銀、 銅の凝固点 (いずれか1点指定)	2mK～0.15℃ 各定点実現装置に異なる	センサ挿入孔内径8mm以上10mm以下、 深さ400mm以上		
	定点黒体炉	JCS-14	亜鉛、アルミニウム、銀、銅の 凝固点(いずれか1点指定)	0.35℃	—		
	温度計校正装置	JCS-23	-100℃～155℃ 40℃～400℃ 霜点-20℃	0.15℃ 0.2℃ 0.14℃	チノーKT-H503、KT-H504、KT-H504Sまたは相当品 チノーKT-H101、KT-H102または相当品		
湿度計	露点計	JCS-31	露点-10、0、10、20、30℃、40℃	-10℃以上0℃未満 0.12℃ 0℃以上30℃未満 0.08℃ 30℃以上40℃以下 0.10℃	鏡面冷却式露点計		
	電子式湿度計	JCS-32	標準： 温度20℃、23℃または25℃ 湿度20、50、80% 標準外： 温度10～40℃ 湿度5～95%* 温度校正なし	標準： 50%以下 1.1% 50%超 1.3% 標準外： 1.2～1.5% (条件により異なる)	電子式温度計 (毛髪式湿度計、通風式湿度計は不可) 外径30mm以下、挿入深さ140mm以上を 満たすもの		
		JCS-33	JCS-32と同じ 温度校正付き(1点のみ)	湿度： JCS-32と同じ 温度： 0.2℃	※20℃未満は10～95%、30℃超は5～90%		

●比較校正 (温度センサ)

校正対象	記号	校正点	校正の不確かさ	校正対象条件	
白金測温抵抗体	H-1	-182.954℃、 0℃、100℃、250℃の4点	0.03℃	標準級白金測温抵抗体(4線式) チノー-R800-2、R800-9または同等品 保護管径7.5mm以下、長さ600mm以上	
	H-2	-60℃~400℃のご希望点	-60℃~200℃ 200℃超~400℃	0.05℃ 0.1℃	工業用白金測温抵抗体Pt、JPt 4線式 保護管径7.5mm以下、長さ300mm以上*
	H-3	-60℃~400℃のご希望点	-60℃~200℃ 200℃超~400℃	0.1℃ 0.2℃	工業用白金測温抵抗体Pt、JPt 3線式 保護管径7.5mm以下、長さ300mm以上*
	H-3L	-100℃~50℃のご希望点		0.1℃	工業用白金測温抵抗体Pt、JPt 3線式、4線式 保護管径4.8mm以下、長さ200mm以上
熱電対	H-4	0℃ 100℃~1100℃のご希望点	1.0℃	チノー-C800、B、S、R、N、K、E、J 保護管径22mm以下、長さ600mm以上	
	H-5	-60℃~400℃のご希望点	0.3℃	N、K、E、J、T 保護管径7.5mm以下、長さ300mm以上*	
	H-5L	-100℃~50℃のご希望点	0.3℃	N、K、E、J、T 保護管径4.8mm以下、長さ200mm以上	
	H-6	700℃~1400℃のご希望点	2℃	チノー-C800、B、S、R 保護管径22mm以下、長さ600mm以上	
指示計+ 測温抵抗体	H-7	-60℃~400℃のご希望点	-60℃~200℃ 200℃超~400℃	0.05℃ 0.1℃	指示計分解能が0.001℃または0.01℃ 抵抗体保護管径7.5mm以下、長さ300mm以上*
	H-7A	-60℃~400℃のご希望点	-100℃~200℃未満 200℃~400℃	0.1℃ 0.2℃	指示計分解能が0.1℃ 抵抗体保護管径7.5mm以下、長さ300mm以上*
	H-7L	-100℃~50℃のご希望点	分解能が1℃の場合	1℃	指示計分解能が0.1℃ 抵抗体保護管径4.8mm以下、長さ200mm以上
指示計+熱電対	H-8	-60℃~400℃のご希望点	-60℃~200℃ 200℃超~400℃ 分解能が1℃の場合	0.3℃ 0.4℃ 1℃	指示計分解能が0.1℃または0.1℃より良いもの 保護管径7.5mm以下、長さ300mm以上*
	H-8A	100℃~1400℃のご希望点	100℃~1100℃ 1100℃超~1400℃	2℃ 3℃	指示計分解能が1℃または1℃より良いもの 保護管径22mm以下、長さ600mm以上
	H-8L	-100℃~50℃のご希望点	分解能が1℃の場合	0.3℃ 1℃	指示計分解能が0.1℃または0.1℃より良いもの 熱電対保護管径4.8mm以下、長さ200mm以上
低温用小形校正装置	H-9	-100℃、-70℃、-40℃、-10℃、 20℃、50℃の6点		0.2℃	チノー-KT-H503
		-30℃(KT-H504Sは-20℃)、 0℃、40℃、80℃、120℃、155℃の6点			チノー-KT-H504 / チノー-KT-H504S
放射温度計	RA-1	500℃~1450℃のご希望点 (ただし100℃ごと)	1400℃以下	2℃	Si放射温度計
			1450℃	3℃	

比較校正で測温抵抗体4点以上、熱電対3点以上を校正した場合、ご希望(有料)により1℃ごとの抵抗値表または起電力表を添付します。
*校正点250℃超の場合、長さ400mm以上

●定点校正 (温度センサ)

校正対象	記号	校正点	校正の不確かさ	校正対象条件	
白金測温抵抗体	F-1	水の三重点、錫、亜鉛、 アルミニウムの凝固点	水の三重点、錫点、亜鉛点 アルミニウム点	0.01℃ 0.02℃	標準級白金測温抵抗体(4線式) チノー-R800-2、R800-3または同等品 保護管径7.5mm以下、長さ600mm以上
	F-1B	アルゴン*、水銀、水の三重点 錫、亜鉛、アルミニウムの凝固点	アルゴンの三重点 水銀の三重点、水の三重点、錫点、亜鉛点 アルミニウム点	0.03℃ 0.01℃ 0.02℃	標準級白金測温抵抗体(4線式) チノー-R800-2または同等品 保護管径7.5mm以下、長さ600mm以上
	F-1C	水の三重点、錫、亜鉛の凝固点	R800-2および同等品 R900-F25ADおよび同等品 アルゴン点	0.01℃ 0.02℃ 0.03℃	標準級白金測温抵抗体(4線式) チノー-R800-2、R900-F25 または同等品 保護管径7.5mm以下、長さ600mm以上
	F-1D	水の三重点、インジウム、錫の凝固点			
	F-1E	水の三重点、インジウムの凝固点			
	F-1F	水の三重点、ガリウムの融解点			
	F-2	アルゴン*、水銀、水の三重点、インジウム 錫の凝固点			
F-2B	アルゴン*、水銀、水の三重点 錫、亜鉛の凝固点				
熱電対	F-3	錫、亜鉛、アルミニウム、銀 銅の凝固点		0.3℃	標準級熱電対 チノー-C800-35(R)、C800-15(S)または同等品 保護管径7.5mm以下、素線長さ1500mm以上
	F-4	アルミニウム、銅の凝固点 パラジウムの融解点	アルミニウム点、銅点 パラジウム点	0.3℃ 2℃	標準級熱電対 保護管径7.5mm以下、素線長さ1500mm以上
定点黒体炉	P-1	亜鉛、アルミニウム、銀、銅の 凝固点のうち希望定点	—	0.4℃	各定点黒体炉
放射温度計	P-3	Cu点 (1085℃) Pt-C点 (1738℃) Re-C点 (2474℃)	お問い合わせください		標準用放射温度計チノー IR-RST65H または同等品

注1) *アルゴンの三重点は、窒素の沸点(約-196℃)、水銀の三重点および水の三重点からの補間値です。
注2) 定点校正(定点黒体炉を除く)には校正範囲に応じた1℃毎の抵抗値、起電力または出力電圧表が添付されます。
注3) パラジウムの融解点校正を行なう場合、素線が5mm程度短くなります。

●電子式湿度計・露点計

校正対象	記号	校正点	校正の不確かさ	校正対象条件	
湿度計	電子式 湿度計	温度 20℃、23℃または25℃ 湿度 20%、50%、80% 温度校正なし	10%以上95%以下	1.5%	電子式湿度計 (毛髪式湿度計、通風式湿度計は不可) 外径30mm以下、挿入深さ140mm以上を 満たすもの *20℃未満の場合は10~95%、30℃超は5~90%
		温度 20℃、23℃または25℃ 湿度 20%、50%、80% 温度校正付き	SB-6の温度校正不確かさ	0.2℃	
		温度 10~40℃任意指定 湿度 5%~95%任意指定*	お問い合わせください		

(ご注意)

- 1) 校正対象条件は目安です。上記以外の場合はお問合せ願います。
- 2) 校正対象品でも、一般的でないものは校正試験が出来ない場合がありますので事前にご相談ください。
- 3) 校正対象品の状態によっては、ご希望の校正不確かさでご報告できない場合がありますのであらかじめご了承ください。

低温用小形校正装置

KT-H503 (JCSS) (-100~50℃) / KT-H504 (JCSS) (-30~155℃) / KT-H504S (JCSS) (-20~155℃)

KT-H503、KT-H504、KT-H504Sは測温抵抗体、熱電対の温度校正を目的とした小形で実用性の高い校正装置です。

- KT-H503は、スターリング冷凍機を使用し、-100℃を実現。
KT-H504は、ペルチェ素子を使用し、-30~155℃を実現。
KT-H504Sは短センサの校正に向いています。
- 優れた安定性と温度分布。
- 均熱ブロックを採用し昇降温時間を大幅に短縮。
- 調節計の指示値に対し、JCSS校正が可能(オプション)。
標準センサ不使用の校正に対応します。

均熱ブロック測定孔

標準センサ外径	測定孔×本数
φ3.2/φ4.8mm	φ7.6mm×1、φ6.6mm×1、φ5.0mm×1、φ3.4mm×1
φ3.2/φ4.8mm	φ5.0mm×2、φ3.4mm×4
φ3.2/φ4.8mm	φ5.0mm×1、φ3.4mm×6
φ3.2/φ4.8mm	φ5.0mm×1、φ3.4mm×4、φ2.0mm×4
φ4.8mm	φ5.0mm×1、φ2.0mm×8
φ3.2mm	φ3.4mm×1、φ2.0mm×12
φ3.2mm	φ3.4mm×7



仕様

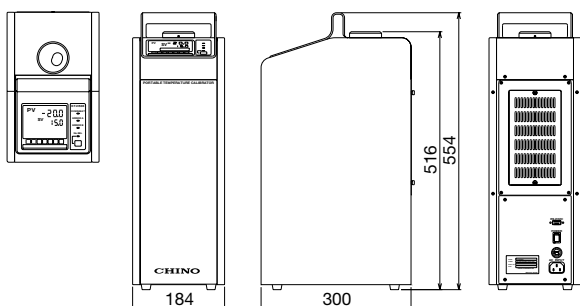
形式	KT-H503	KT-H504	KT-H504S
校正温度範囲	-100~50℃	-30~155℃*1(周囲温度23℃時)	-20~155℃*1(周囲温度23℃時)
昇降温時間(±0.5℃到達時間)	約40分(23℃→-100℃) 約40分(-100℃→50℃)	約30分(23℃→-30℃) 約20分(-30℃→155℃) 約15分(155℃→23℃)	約20分(23℃→-20℃) 約20分(-20℃→155℃) 約20分(155℃→23℃)
安定時間*2	15分	15分	15分
温度安定性	±0.03℃	±0.02℃	±0.02℃
温度分布	±0.1℃以内		±0.2℃以内
温度制御方式	加熱冷却非干渉制御、Z制御		
均熱ブロック	着脱式：標準形均熱ブロック7種より選択、特殊加工可		
被校正温度センサ	205mm以上	195mm以上	100mm以上
温度表示分解能	0.1℃/0.01℃		
通信インターフェイス	RS-232C		
定格電源電圧	100~240V AC 50/60Hz	100~120/200~240V AC 50/60Hz指定	
最大消費電力	150VA(100V AC時) 270VA(240V AC時)	350VA(100V AC時) 450VA(240V AC時)	
質量	約12kg	約7.0kg	

*1 KT-H504/KT-H504Sの低温側(-30℃/-20℃)は周囲+1℃で校正温度+1℃

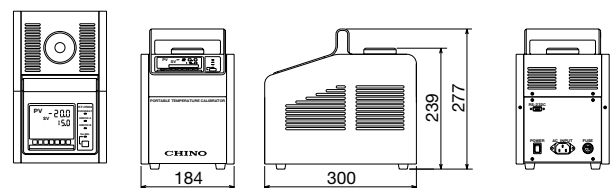
*2 設定温度に到達後、安定するまでの時間

外形寸法

●KT-H503



●KT-H504/KT-H504S

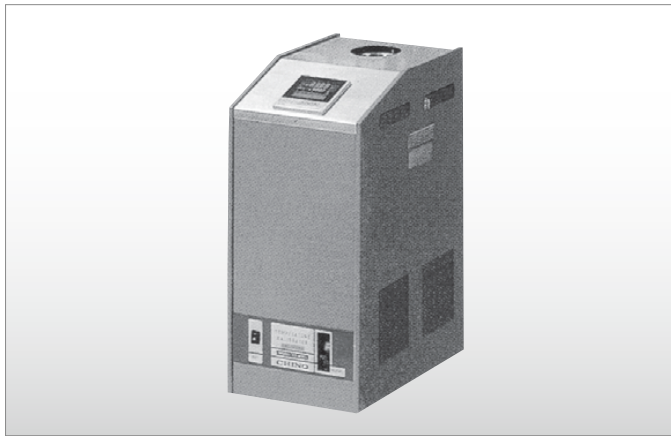


単位：mm

コンパクトタイプで操作簡単!

温度計校正装置

KT-H101 (40~200℃) ^{JCSS} / **KT-H102** (200~400℃) ^{JCSS}



KT-H101、KT-H102は、測温抵抗体・熱電対の温度校正を目的とした小形で実用性の高い校正装置です。

- ヒートパイプの採用により優れた温度分布を実現。
均熱長も100mmと長く測温抵抗体の校正に適。
- 調節計の指示値に対しJCSS校正が可能(オプション)。

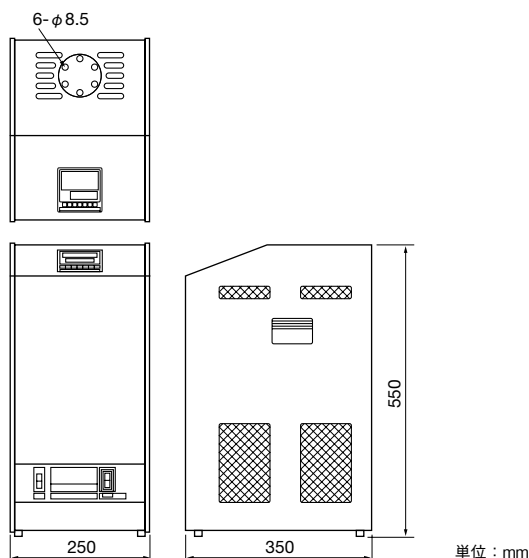
形式

形式	校正温度範囲
KT-H101	40~200℃
KT-H102	200~400℃

仕様

機種	KT-H101	KT-H102
校正温度範囲	40~200℃	200~400℃
精度定格	±0.2℃	±0.4℃
温度安定性	±0.02℃	±0.05℃
均熱長	底部より100mm	
測定孔	φ8.5×L300mm 6個	
被校正温度センサ	径φ8mm以下、長さ340mm以上	
温度表示分解能	0.1℃	
電源電圧	100V AC 50/60Hz	
消費電力	最大700VA	
質量	約19kg	

外形寸法



小形比較校正装置

KT-H211 (40~400℃) / **KT-H301** (200~1100℃)



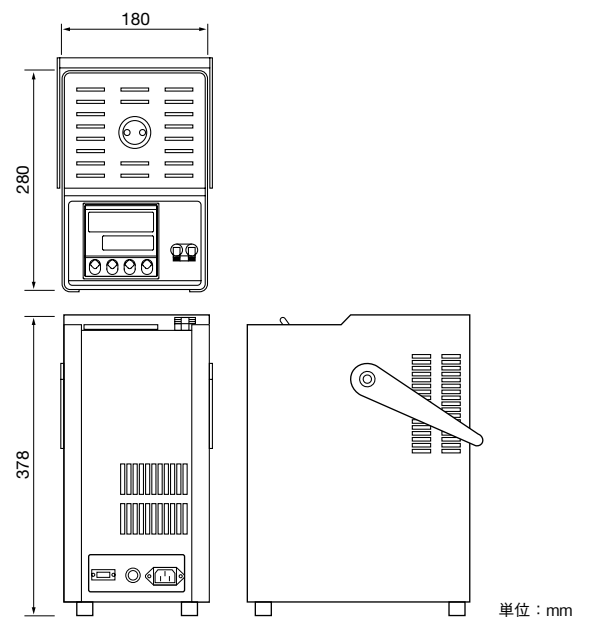
熱電対や測温抵抗体を現場で温度校正するのに向いた小形比較校正装置で、KT-H211は40~400℃、KT-H301は200~1100℃で使用します。

- 均熱ブロックを使用し安定性に優れています。
- 携帯形で小形・軽量です。

仕様

機種	KT-H211	KT-H301
校正温度範囲	40~400℃	200~1100℃
温度安定性	±0.05℃	±0.25℃
均熱長	底部より100mm	底部より100mm
測定孔	φ8.5×170mm(3個)	φ7×138mm(2個)
温度表示分解能	0.1℃	0.1℃
電源電圧	100V AC 50/60Hz	100V AC 50/60Hz
消費電力	最大700VA	最大750VA
質量	約6kg	約7.5kg

外形寸法



中温用・熱電対比較校正装置

KT-F311 (横形炉)



本装置は、熱電対の温度比較校正装置で、校正温度範囲は200℃から1100℃です。口径60mmの横形管状炉を使用し、3ゾーン分割制御をしているため安定性および温度分布に優れています。標準R熱電対C800-35や、測定ユニットも用意しています。(別売)

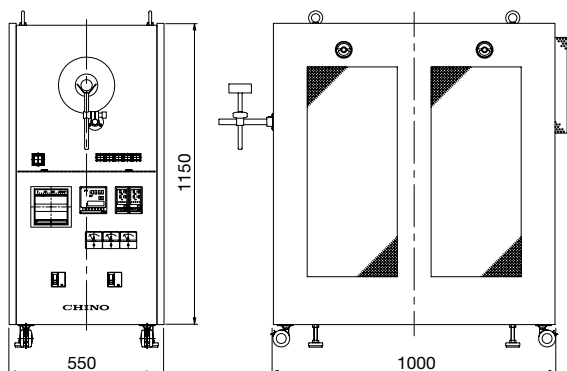
形式

形式	校正温度範囲
KT-F311	200~1100℃

仕様

校正温度範囲：200~1100℃
 校正本数：3~10本/回(ただし熱電対の外径による)
 炉体：横形管状炉
 ヒータ材質：カンタルA1
 炉芯管寸法：内径φ60mm、長さ800mm
 温度制御：3ゾーン分割、PID式定値制御
 昇温時間：常温→1100℃ 約2時間(ただし炉芯管内無負荷)
 温度分布：炉芯管内中央部 300mmにて5℃p-p
 温度安定性：0.2℃p-p/5min(ただし炉芯管内中央にて炉温安定時)
 炉温モニタ：グラフィックレコーダ(上限警報付)
 電源電圧：1φ 200VAC、4kVA
 質量：約260kg
 周囲温度：0~40℃(ただし上記性能保証範囲23℃±5℃)
 安全対策：温度上限警報にて負荷電源断、ブザー、ランプ表示

外形寸法



単位：mm

中温用・熱電対比較校正装置

KT-F312 (縦形炉)



本装置は、校正温度範囲200℃から1100℃の熱電対用の温度比較校正装置です。口径80mmの縦形管状炉を使用し、3ゾーン分割制御をしているため安定性および温度分布に優れています。口径が大きいため保護管径の大きいセンサの校正も可能です。標準R熱電対C800-35や、測定ユニットも用意しています。(別売)

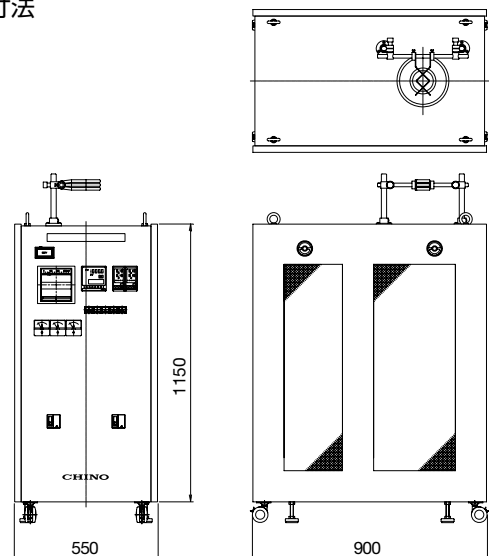
形式

形式	校正温度範囲
KT-F312	200~1100℃

仕様

校正温度範囲：200~1100℃
 校正本数：3~10本/回(ただし熱電対の外径による)
 炉体：縦形管状炉
 ヒータ材質：カンタルA1
 炉芯管寸法：内径φ80mm、長さ800mm
 温度制御：3ゾーン分割、PID式定値制御
 昇温時間：常温→1100℃ 約2時間(ただし炉芯管内無負荷)
 温度分布：炉芯管内中央部 200mmにて5℃p-p
 温度安定性：0.3℃p-p/5min(ただし炉芯管内中央にて炉温安定時)
 炉温モニタ：グラフィックレコーダ(上限警報付)
 電源電圧：1φ 200VAC、4kVA
 質量：約260kg
 周囲温度：0~40℃(ただし上記性能保証範囲23℃±5℃)
 安全対策：温度上限警報にて負荷電源断、ブザー、ランプ表示

外形寸法



単位：mm

高温用・熱電対比較校正装置

KT-F313 (横形炉)



本装置は、校正温度範囲600℃から1400℃の熱電対用温度比較校正装置です。口径60mmの横形管状炉を使用し、3ゾーン分割制御をしているため安定性に優れ、また均熱長が長いいため良好な温度分布を実現します。

標準R熱電対C800-35、B熱電対C800-65や、測定ユニットも用意しています。(別売)

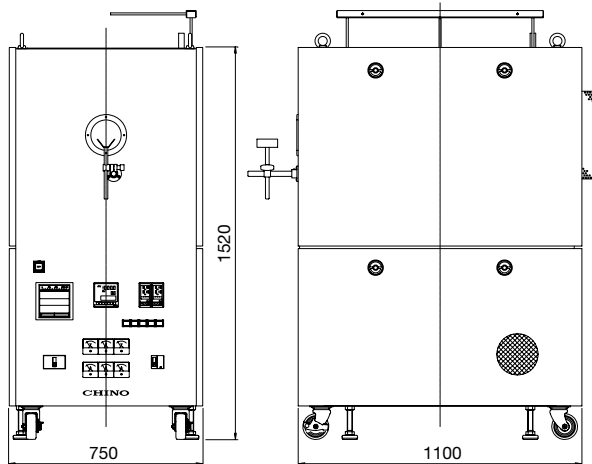
■形式

形式	校正温度範囲
KT-F313	600~1400℃

■仕様

校正温度範囲：600~1400℃
 校正本数：3~10本/回(ただし熱電対の外径による)
 炉体：横形管状炉
 ヒータ材質：SiC
 炉芯管寸法：内径φ60mm、長さ800mm
 温度制御：3ゾーン分割、PID式定値制御
 昇温時間：常温→1400℃ 約3時間(ただし炉芯管内無負荷)
 温度分布：炉芯管内中央部 200mmにて5℃p-p
 温度安定性：0.3℃p-p/5min(ただし炉芯管内中央にて炉温安定時)
 炉温モニタ：グラフィックレコーダ(上限警報付)
 電源電圧：3φ 200V AC、20kVA(負荷用)
 質量：約580kg
 周囲温度：0~40℃(ただし上記性能保証範囲23℃±5℃)
 安全対策：温度上限警報にて負荷電源断、ブザー、ランプ表示

■外形寸法



単位：mm

液槽タイプ温度校正装置

KT-B22 / KT-B23



本装置は、熱電対・测温抵抗体・ガラス棒状温度計用の比較校正装置です。

- 高温用40~250℃と中温用-20~100℃の2機種を用意。
- 温度安定性0.05℃p-p。
- 温度分布特性0.05℃p-p。
- 昇温・降温時間を短縮。

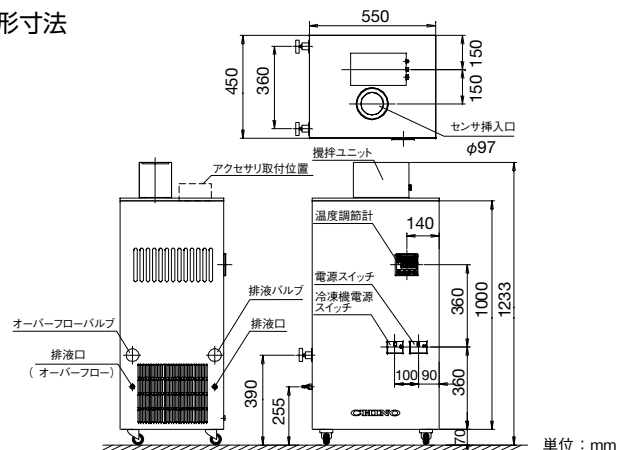
■形式

温度範囲	通信インターフェイス	
	RS-232C	RS-422A
中温用(-20~100℃)	KT-B22R	KT-B22A
高温用(40~250℃)	KT-B23R	KT-B23A

■仕様

機種	中温用KT-B22	高温用KT-B23
校正温度範囲	-20~100℃	40~250℃
液槽媒体	シリコンオイル	
校正本数	1~10本(校正センサの形状による)	
温度安定性	0.05℃p-p以内/5min	
冷却機能	あり(冷凍機内蔵)	なし
槽有効範囲	φ100×500mm	
昇温時間	室温→100℃:60分 (シリコンオイル)	室温→250℃:180分 (シリコンオイル)
降温時間	室温→-20℃:60分 (シリコンオイル)	—
温度分布特性	0.05℃p-p以内 (槽内φ70mm、液面より120~350mmにおいて)	
槽容量	約8リットル	
槽内寸法	φ100×500mm	
電源電圧	100V AC 50/60Hz 20A	100V AC 50/60Hz 8A
質量	約100kg	約70kg

■外形寸法



単位：mm

窒素酸素沸点装置

KT-D001

標準白金測温抵抗体との比較校正槽として使用します。

校正対象：測温抵抗体(5本)
校正温度：窒素沸点(-196℃)、酸素沸点(-183℃)
液化ガス量：約8L
均熱ブロック：材質 Cu製
 寸法 φ 80×H250mm
 挿入孔径 φ 10mm×5個
質量：約80kg

氷点器

KT-D003A

削氷を詰めて氷点(0℃)を実現します。

校正対象：測温抵抗体など 4~5本
デュワービン：材質 SUS304
 内容量 約2L
外装ケース：SUS304
質量：約1.5kg

水の三重点装置

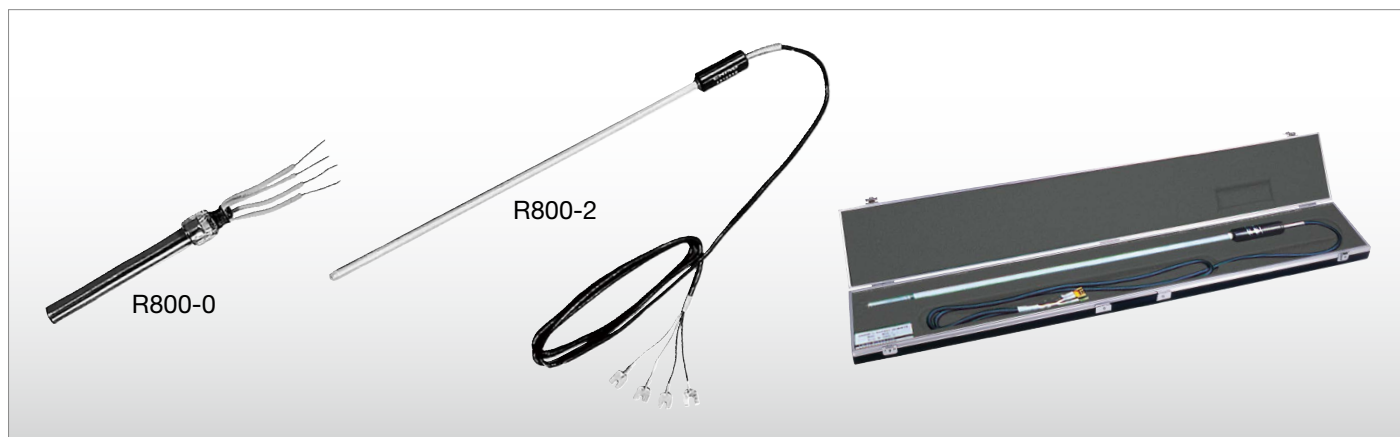
KT-D002 (JCSS)

1990年国際温度目盛(ITS-90)の基準となる水の三重点を実現します。高い安定性、再現性で測温抵抗体の校正が可能です。

校正対象：測温抵抗体(1本)
校正温度：273.16K(0.01℃)
氷必要量：約10L
水の三重点セル：材質 硬質ガラス
 挿入孔寸法 φ12×D350mm(実質測温長)
質量：約80kg

標準白金測温抵抗体

R800シリーズ (JCSS)



R800シリーズは、工業技術院計量研究所(現:産業技術総合研究所)の指導のもとに1990年国際温度目盛(ITS-90)に基づいて開発した標準白金測温抵抗体です。

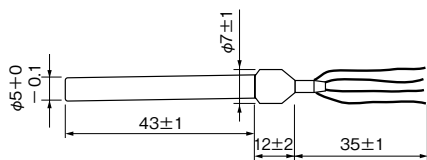
- ヘリウムの蒸気圧点から銀の凝固点までをカバー。
- 低温用、高温用など豊富な機種。
- 定点校正、精密比較校正も用意。

形式・仕様

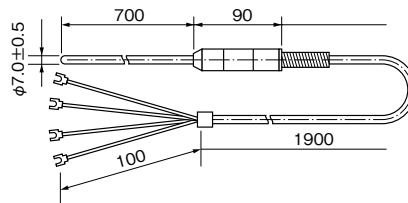
名称	低温用 標準白金測温抵抗体	中温用 標準白金測温抵抗体	高温用 標準白金測温抵抗体	高温用低抵抗形 標準白金測温抵抗体	極低温用白金- コバルト測温抵抗体
形式	R800-0	R800-2	R800-3	R800-3T	R800-4
測定範囲	13K~30℃	90K~661℃	0~962℃		4K~0℃
抵抗値(0℃にて)	25.5Ω±1Ω		2.55Ω±0.1Ω	0.25Ω±0.01Ω	100Ω±4Ω
測定電流	1~5mA			1~10mA	1mA
温度特性	R(-38.8344℃) / R(0.01℃) ≤ 0.844235	R(29.7646℃) / R(0.01℃) ≥ 1.11807	R(29.7646℃) / R(0.01℃) ≥ 1.11807 および R(961.78℃) / R(0.01℃) ≥ 4.2844		
感度	0.1Ω/K		0.01Ω/K	1mΩ/K	Min0.09Ω/K(at12K) Max0.40Ω/K
封入ガス	ヘリウムガス	アルゴン・酸素の混合ガス			ヘリウムガス
接続リード	4導線式白金線 φ0.3×35mm	4導線式キャブタイヤコード2m金メッキ端子付き			4導線式白金線 φ0.3×35mm
巻枠	十字形石英				十字形石英
保護管	カプセル形白金シース φ5×43mm	石英表面つや消し (φ7.0±0.5)×600mm	石英表面つや消し(φ7.0±0.5)×700mm		カプセル形白金シース φ5×43mm

外形寸法

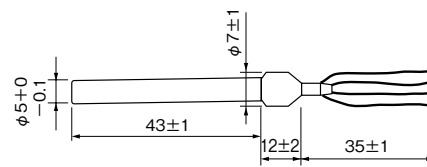
●R800-0



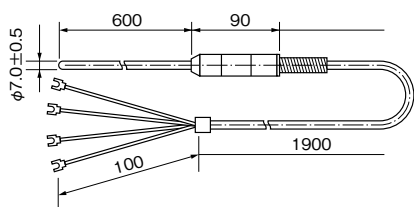
●R800-3



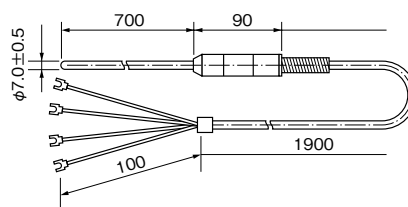
●R800-4



●R800-2



●R800-3T



単位: mm

標準熱電対

C800シリーズ (JCSS)



C800シリーズは、熱電対校正用の標準温度センサで、S熱電対、R熱電対とB熱電対があります。

ご指定により温度-熱起電力表を作成致します。

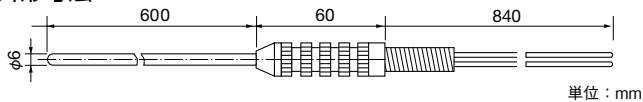
■形式

形式	C800-15	C800-35	C800-65
素線	S熱電対	R熱電対	B熱電対

■仕様

形式	C800-15	C800-35	C800-65
素線	S熱電対	R熱電対	B熱電対
線径	φ0.5mm		
素線長さ	1500mm		
測定範囲	最高温度1600℃	最高温度1700℃	
保護管	コランダム質再結晶アルミナφ6mm×600mm		

■外形寸法



標準熱電対

C810 (JCSS)



C810は、産業技術総合研究所からの技術移転により商品化された高純度の白金とパラジウムを用いた標準熱電対で、高温での安定性が向上しています。

■形式

形式	C810-1AG	C810-1CU
校正点	銀点	銅点

■仕様

使用温度：銀点(961.78℃)または銅点(1084.62℃)専用*

素線：+脚 白金
-脚 パラジウム

線径：φ0.5mm

素線長さ：2800mm

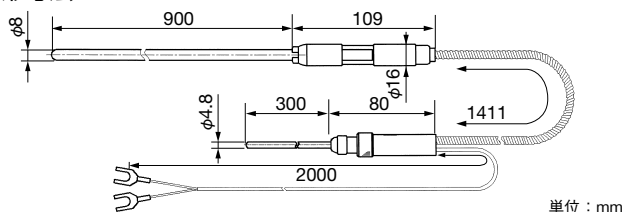
保護管：石英 φ7mm×900mm

基準接点：φ4.8mm×300mm SUS316 保護管付き

外部リード：銅導線長さ2m 先端チップ付き

※独立行政法人 製品評価技術基盤機構 認定センター発行 JCT21306 技術的要求事項適用指針(接触式温度計(熱電対))に規定

■外形寸法

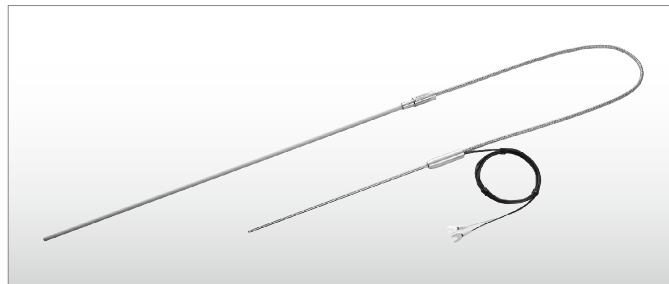


標準熱電対

C820 (Pt/Pd 熱電対)

C850 (Au/Pt 熱電対)

(JCSS)



C820は産業技術総合研究所からの技術移転により商品化された高純度の白金(+脚)とパラジウム(-脚)を用いた標準熱電対です。

C850は玉川大学工学部後藤教授との共同研究により商品化された高純度の金(+脚)と白金(-脚)を用いた標準熱電対です。

JIS C1602(IEC60584)に規定する貴金属熱電対(R、S、B)を用いた従来のを用いた従来の熱電対に比べ、高温での安定性が格段に向上しています。

■仕様

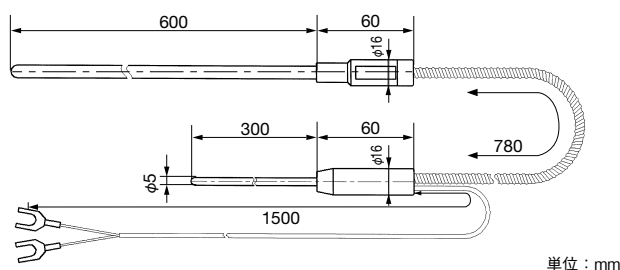
形式	C820	C850
使用温度	0~1300℃	0~1000℃
素線材質	+脚 白金 -脚 パラジウム	+脚 金 -脚 白金
線径	φ0.5mm	
素線長さ	1800mm	
保護管	コランダム質再結晶アルミナ φ8mm×600mm	石英 φ7mm×600mm
基準接点	φ5mm×300mm	SUS316 保護管付
外部リード	銅導線長さ 1.5m	先端金チップ付

■校正

C820・C850を標準温度センサとして使用する場合、校正が必要となります。ご希望により弊社にて校正を行い、温度・熱起電力表を作成致します。(別途校正費が必要となります)

形式	C820	C850
校正記号	F-3	F-3B
校正点	錫、亜鉛、アルミニウム、銀、銅の凝固点	錫、亜鉛、アルミニウム、銀の凝固点

■外形寸法



高精度温度変換器 本体(ベースユニット)

KT-M301 (24チャンネル)

KT-M311 (6チャンネル)



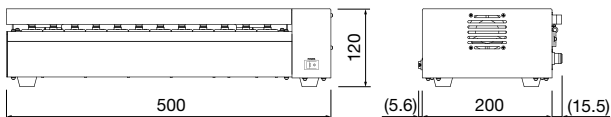
高精度温度変換器KT-Mは、熱電対や測温抵抗体からの信号を高精度なデジタル信号に変換し、記録計やパソコンへデジタル出力を行います。

仕様

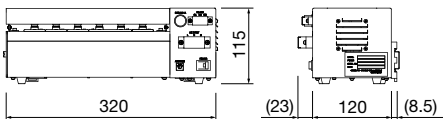
形式	KT-M301	KT-M311
仕様	24チャンネル	6チャンネル
入力種類	熱電対：K、E、J、T、B、R、S、N 測温抵抗体：Pt100 Pt-Co 4線式、3線式	
入力点数	熱電対：最大24点 測温抵抗体：最大12点	熱電対：最大6点 (4台連結時、最大24点) 測温抵抗体：最大3点 (4台連結時、最大12点)
通信インターフェイス	RS-485 (MODBUSプロトコル) 取込み周期 1秒/24ch	
電源	100-240VAC 50/60Hz ±2% 約50VA	100-240VAC 50/60Hz ±2% 約15VA
質量	約4.3kg (最大)	約1.9kg (6ch実装時)
精度保証範囲	温度：18~28℃/ 湿度：45~65%rh (結露なきこと)	温度：0~50℃/ 湿度：45~65%rh (結露なきこと)
使用範囲	温度：0~40℃/ 湿度：20~80%rh (結露なきこと)	温度：0~50℃/ 湿度：20~80%rh (結露なきこと)

外形寸法

●KT-M301



●KT-M311



単位：mm

測定ユニット

KT-M206



本ユニットは、CJユニットとスキャナおよび、デジタルマルチメータより構成され、データを演算処理するユニットです。高精度温度変換器を使用することもできます。

構成機器

- KT-M206 ●CJユニット 1台
●マルチメータ 1台
または
●KT-M301 1台 (最大24点)

構成機器仕様

通信インターフェイス：GP-IBまたはRS-485

データ集録・演算処理ユニット

KT-M207



本装置は熱電対、抵抗体などの校正を自動演算処理するためのもので比較校正装置、測定ユニットと校正ソフトとパソコンを使用して、校正温度の設定、安定化、安定判別、データ測定および演算処理を全て自動で行います。

また、校正ソフトには標準熱電対の固有特性を書込可能であり、JISの基準熱起電力特性も記憶されています。校正データは、演算処理にて基準温度との比較データとして格納され、プリンタにより帳票印刷が可能です。(帳票フォーマット指定の場合)

最大4桁まで校正できます。

仕様

- 測定点数：30点(基準センサ含む)
測定対象：熱電対 B、R、S、K、E、J、T、測温抵抗体
演算処理内容：温度設定(15点)、安定判別、データ測定指令判定、測定データ印字、データ格納など

測定分解能：0.1℃

精度保証条件：使用温度範囲 15~25℃

電源電圧：φ1 100VAC ±10V 50/60Hz

構成機器・付属品

1. パーソナルコンピュータ 1台
2. ディスプレイ 1台
3. プリンタ 1台
4. 校正ソフト Windows 版 1台
5. 専用ボード、ケーブル類 1式

高精度温度計

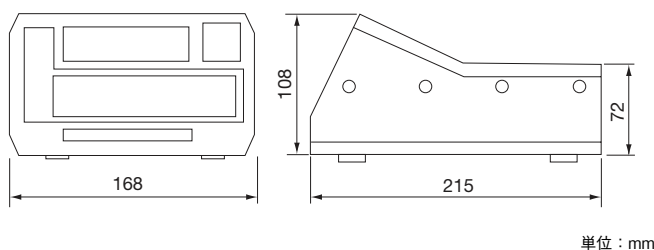
CAB-F201



仕様

測定温度範囲：-200～850℃
 精度定格：±0.01℃(4線式)、±0.05℃(3線式)(CAB-F201本体)
 表示分解能：0.001℃
 繰返し性：±0.002℃
 長期安定性：0.002Ω以下/年(Pt100にて0.005℃以下)
 温度係数：0.00005℃/℃
 測定値補正係数：ITS90、CVDまたはEN6075(1 DIN)
 測定電流：1mA
 入力種類：Pt100(4線式および3線式)
 高アルファプローブは0.00392まで
 入力点数：2点または8点
 入力コネクタ：5ピン工業用DINソケット
 通信インターフェイス：RS-232C(9600bps固定)
 精度保証条件：温度範囲 15～25℃
 湿度範囲 10～90%RH(結露しないこと)
 使用温度範囲：0～40℃
 電源：90～264V AC 47～63Hz
 消費電力：最大30VA
 質量：約1kg

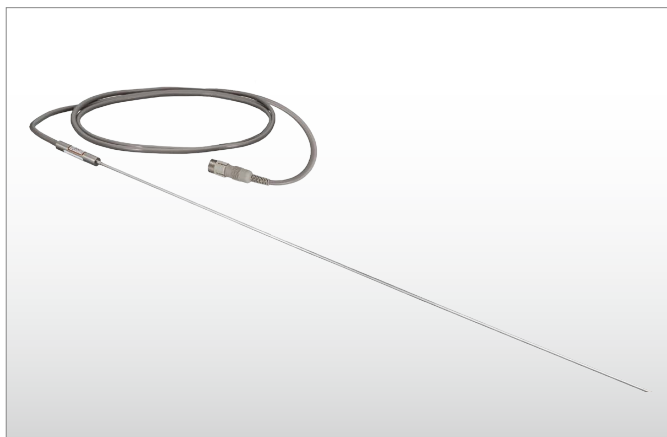
外形寸法



単位：mm

実用標準白金測温抵抗体

R900-F25AD(Pt100)



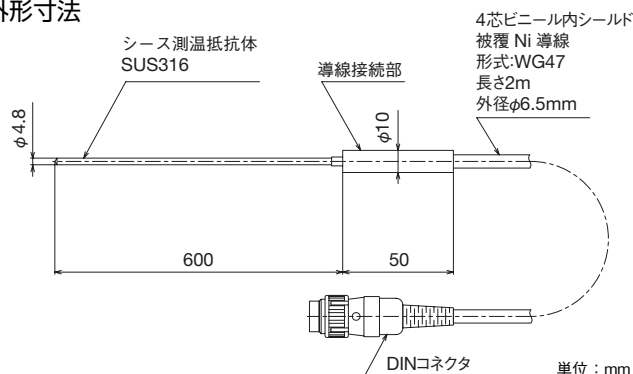
R900-F25は、実用標準として設計された温度センサです。定点校正を行うことにより、高精度で堅牢な標準センサとして使用できます。

仕様

素子：Pt100Ω 4線式
 測定電流：1mA
 測定範囲：-200～420℃
 保護管材質：SUS316
 保護管外径：φ4.8mm
 保護管長さ：600mm
 接続導線：2m付
 目盛校正試験：使用温度範囲により下記校正を選択

使用温度範囲	校正記号	備考
0～420℃	F-1C	水銀点追加で 下限-40℃～ に拡張可能
0～240℃	F-1D	
0～160℃	F-1E	
0～30℃	F-1F	
-190～240℃	F-2	
-190～420℃	F-2B	

外形寸法



単位：mm

CTR6500



CTR6500は、测温抵抗体用のオートマチック交流抵抗ブリッジです。交流抵抗ブリッジの特長を生かし、優れた安定性、高分解能を実現しています。スイッチボックスを使用することにより、最大60点の入力も可能です。

25Ωおよび100Ωの標準抵抗を内蔵し、ITS90、CVD等の温度計定数値を入力することで精密温度計として使用できます。

- 高精度測定 ±1ppm(フルレンジ)
±0.25mK(0.01°Cにおいて)
- 高分解能表示 抵抗比：0~4.9999999(0~500Ω)
温度：-200~962°C
分解能：0.1ppm/0.001mΩ/0.01mK
- 25Ωおよび100Ωの2種類の内部抵抗を標準装備
- セルフチェック機能を装備
- 大きい表示画面

■仕様

測定対象：4線式测温抵抗体

測定範囲：抵抗比…0~4.9999999

抵抗値…0~500Ω

温度…-200~962°C

分解能：抵抗比…0.1ppm

抵抗…0.001mΩ

精度定格：抵抗…±1ppm

温度…±0.25mK(0.01°Cにおいて)

内部標準抵抗：25Ω、100Ω

キャリア周波数：25Hzまたは30Hz

キャリア電流：0.1、0.2、0.5、1、2、5、10、および $\sqrt{2}$ mA

フィルタ：0.1、0.5、1、2、3 Hz

通信インターフェイス：USB、RS-232C、GP-IBより選択

アナログ出力：2ポート/±10V DC

使用温度範囲：15~35°C

電源電圧：1φ 90~264V AC 47~63Hz

消費電力：約95VA

外形寸法：450×150×450mm

質量：約9kg

標準放射温度計

IR-RSTシリーズ (JCSS)

IR-RSTシリーズは、放射温度計比較校正の際の標準器となる単色放射温度計です。

産業技術総合研究所との共同研究により開発しました。

- 波長の異なる3機種により、160～3000℃において不確かさの小さい校正を実現。
- 温度計内部の定温制御にて、周囲温度の影響を受けない安定な測定が可能。

形式

形式	測定波長
IR-RST65H	0.65 μ m
IR-RST90H	0.9 μ m
IR-RST16H	1.6 μ m

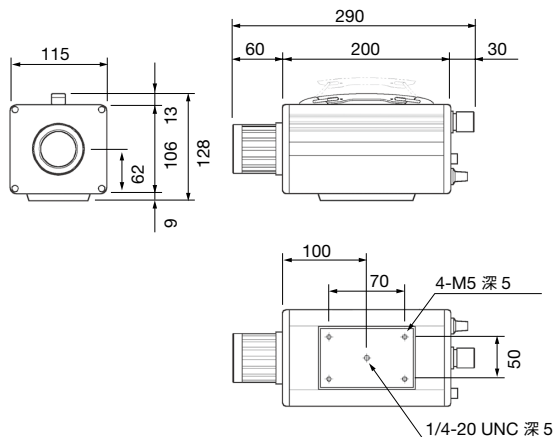


仕様

形式	IR-RST65H	IR-RST90H	IR-RST16H
測定方式	単色放射温度計		
検出素子	Si		InGaAs
測定波長	0.65 μ m (半値幅12nm)	0.9 μ m (半値幅80nm)	1.6 μ m (半値幅約150nm)
測定温度範囲	1000～3000℃ (3段切換)	400～2000℃ (3段切換)	150～1100℃ (3段切換)
レンジ: L	1000～1800℃	400～750℃	150～390℃
: M	1300～2500℃	600～1100℃	300～620℃
: H	1700～3000℃	1000～2000℃	500～1100℃
分解能	0.1℃ (1000℃にて)	0.1℃ (420℃にて)	0.1℃ (150℃)
応答時間 (95%)	2s以下 (但し95%応答)		
光学系	レンズ集光、可動焦点方式		
レンズ口径	ϕ 40mm		
測定距離	400mm～ ∞		
距離係数 (最小標的サイズ)	約650 (ϕ 0.6mm/ ϕ 400mm)	約125 (ϕ 3mm/ ϕ 400mm)	約125 (ϕ 3mm/ ϕ 400mm)
視定方式	直視ファインダ		
出力信号	放射輝度…0～10V DC (ゼロ調整機能付き) 器内温度…0～5V DC (0～50℃)		
電源	24V DC \pm 10%		
消費電力	最大10VA		
使用温度範囲	5～35℃		
ケース材質	アルミ製		
質量	約2.8kg		
取付方法	三脚取付けまたはM5 \times 4本ネジ止め		
CEマーキング	EMC指令 EN61326+A1+A2 Emission Class A, Immunity Anex A		

*各レンジの温度範囲は参考値です。

外形寸法



単位: mm

小形定点黒体炉

IR-R0A (JCSS)



IR-R0Aは、放射温度計を比較校正する標準放射温度計を校正するための標準器です。産業技術総合研究所のご指導のもとに開発しました。

- 凝固点の再現性は±0.1℃以内。
- 小形・軽量で操作も簡単。
- 定点ユニットの交換が可能。

■形式

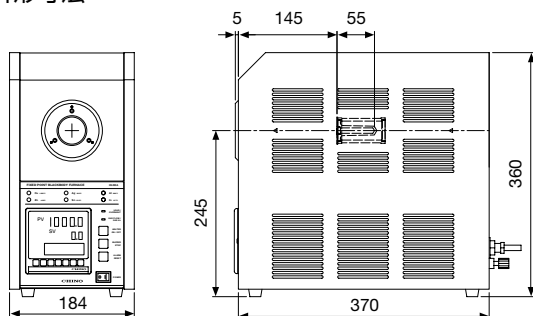
本体形式…IR-R0A
定点ユニット

定点金属	(定点温度)	形式
インジウム	(156.60℃)	IR-R0A-UIN
スズ	(231.93℃)	IR-R0A-USN
亜鉛	(419.53℃)	IR-R0A-UZN
アルミニウム	(660.32℃)	IR-R0A-UAL
銀	(961.78℃)	IR-R0A-UAG
銅	(1084.62℃)	IR-R0A-UCU

■仕様

定 点 り つ ば：高純度黒鉛(定点ユニット内に装着)
空 洞 部：φ8×50mm(絞りφ6mm入り)
凝固点の再現性：±0.1℃以内
空 洞 放 射 率：0.999以上
電 源 電 圧：100～120V AC/220～240V AC 50/60Hz
消 費 電 力：最大750VA
昇 温 時 間：銅点まで約1時間
定点実現時間：5分以上
過熱防止装置：上限警報
質 量：約13kg
ガ ス パ ー ジ：アルゴンガス、流量200～300ml/min

■外形寸法



単位：mm

超高温定点黒体炉

IR-R80



超高温定点黒体炉IR-R80シリーズは、産業技術総合研究所が開発した金属-炭素共晶点を用いた超高温定点黒体炉で、従来銅点(1085℃)までしか達成されていなかった放射温度計定点校正の高温化(2474℃まで)を実現しました。装置は炉本体と定るつばから構成され、定るつばの交換により各種定点の実現が可能です。

- 金属-炭素共晶点を用いることで放射温度計定点校正の高温化(1153℃から2474℃)を実現。
- 黒体空洞の開口径φ3mmにより0.65μm標準放射温度計IR-RST65Hの定点校正が可能。
- 定るつばは1100℃から2500℃の間に5種類用意。(定るつばの交換により1台の炉で5定点を実現)
- 発熱体にカーボン-カーボン繊維複合材を使用することで省電力化。
- 制御用温度センサにファイバ式放射温度計(0.9μmシリコン単色温度計)を採用し、長期安定性を確保。

■形式

- 炉本体(制御系を含む)IR-R80
- 定るつば

定点金属	形式
銅(Cu：1085℃)	IR-80CU
コバルト-炭素(Co-C：1324℃)	IR-80CO
パラジウム-炭素(Pd-C：1492℃)	IR-80PD
白金-炭素(Pt-C：1738℃)	IR-80PT
レニウム-炭素(Re-C：2474℃)	IR-80RE

■仕様

使用温度範囲：1000～2500℃
昇 温 時 間：2500℃まで約1時間
定 点 り つ ば：高純度黒鉛、内容積約4.2cm³
空 洞 放 射 率：0.9996以上
空 洞 部 形 状：φ3×32mm
融解点の再現性：±0.2℃以内
電 源 電 圧：1φ、200V AC
消 費 電 力：最大12kVA

- *炉本体は産業技術総合研究所と株式会社ナガノの共同特許
- *定るつばは産業技術総合研究所の特許

高放射率温度可変黒体炉

IR-R20



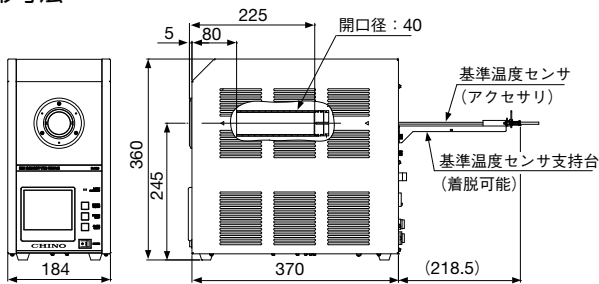
産業技術総合研究所との共同研究で開発した放射温度計を比較校正するための温度可変黒体炉です。

- 高い実行放射率を実現
- 1.55 μm ～14 μm において放射温度計の測定波長の違いによる校正温度の不確かさを軽減

仕様

校正温度範囲：50～300℃
 昇温時間：約60min(室温→300℃)
 通信インターフェイス：RS-485
 定格電源電圧：100/110/120/220/230/240V AC(50/60Hz)
 最大消費電力：600VA(100-120V AC時)
 1200VA(220-240V AC時)
 質量：約10kg

外形寸法



単位：mm

低中温黒体炉

IR-R24(低温用) / IR-R26(中温用)



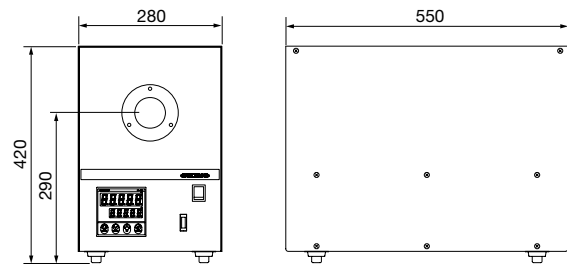
工業技術院計量研究所(現:産業技術総合研究所)と共同で開発した放射温度計校正用の大開口黒体炉です。

- 空洞部の形状を二重円錐形にし大開口において高い空洞放射率を実現。
- 低温用は白金測温抵抗体(別売)を標準温度計として使用、中温用は0.9 μm 標準放射温度計(別売)を使用し比較校正。*
- 優れた安定性。

形式・仕様

機種	低温用	中温用
形式	IR-R24	IR-R26
温度範囲	50～450℃	200～1050℃
最大昇温時間	約2時間	約4時間
空洞部開口径	$\phi 60\text{mm}$	$\phi 50\text{mm}$
空洞放射率	0.993	0.997
空洞部形状	二重円錐形	
温度安定性	$\pm 0.15^\circ\text{C}/30\text{min}$	$\pm 0.25^\circ\text{C}/30\text{min}$
電源電圧	1 ϕ , 100V AC	
消費電力	最大500VA	最大1200VA
質量	約30kg	約32kg

外形寸法



*0.9 μm 標準放射温度計測定下限値は400℃となります。

単位：mm

高温比較黒体炉

IR-R27

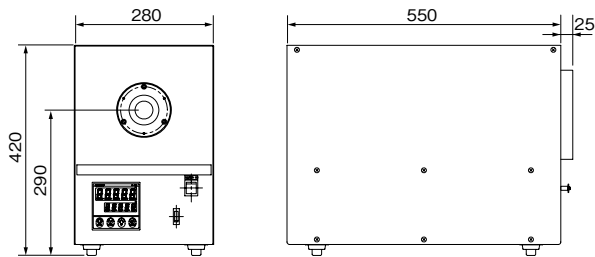


IR-R27は、卓上形の高温用比較黒体炉で、 $0.9\mu\text{m}$ または $0.65\mu\text{m}$ 標準放射温度計* (別売) を使用し比較校正を行います。

■仕様

温度範囲：800~1450℃
 最大昇温時間：約2時間
 空洞部開口径： $\phi 30\text{mm}$
 空洞放射率：0.99
 空洞部形状：円筒円錐形
 温度安定性： $\pm 0.5\text{K}/30\text{min}$
 電源：1 ϕ 、200V AC
 消費電力：最大2500VA
 質量：約37kg

■外形寸法



※ $0.65\mu\text{m}$ 標準放射温度計測定下限値は900℃となります。

単位：mm

実用精密形比較黒体炉

IR-R6 (中温用) / IR-R7 (高温用) / IR-R8 (超高温用)



実用精密形比較黒体炉は、200℃から3000℃の温度範囲を3種類の黒体炉でカバーし放射温度計の校正を精密に行います。熱容量が大きく保温性がよいので、温度安定性、均熱性に優れています。

■形式・仕様

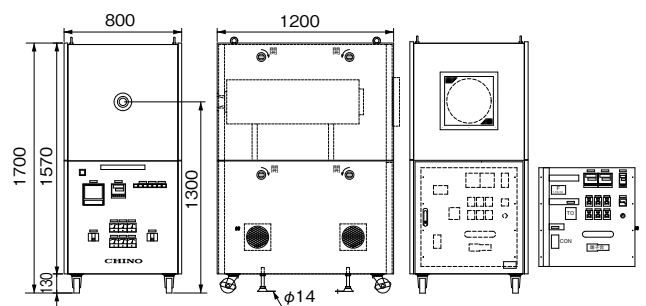
機種	中温黒体炉	高温黒体炉	超高温黒体炉
形式	IR-R6	IR-R7	IR-R8
使用温度範囲	200~1100℃	500~1500℃	1000~2800℃
昇温時間*1	約3時間	約3時間30分	約2時間
放射体口径	$\phi 50\text{mm}$		$\phi 30\text{mm}$
実効放射率	1.000 \pm 0.005		0.90*2
形状	横形管状炉		
電源	3 ϕ 200VAC	3 ϕ 200VAC	1 ϕ 200VAC
消費電力	最大10kVA	最大45kVA	最大22kVA
温度制御	プログラムまたは定値PID制御		
データ表示	デジタル指示計表示		

*1 最高使用温度範囲に達するまでの時間

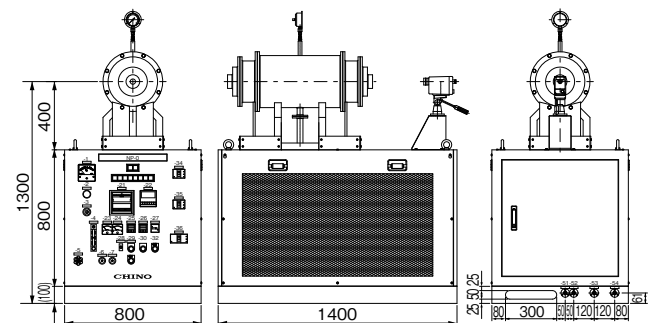
*2 測定窓材の透過率を含む

■外形寸法

●IR-R6 / IR-R7



●IR-R8



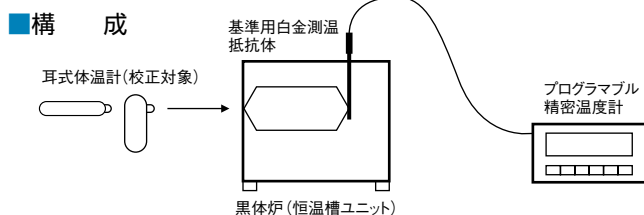
単位：mm

産総研形耳式体温計用校正炉

IR-RE01 耳式体温計の高精度校正に!



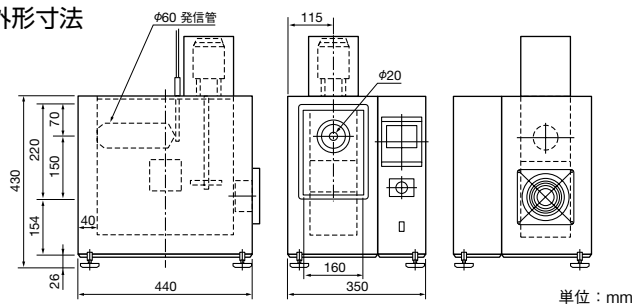
耳式体温計を高精度で校正するために産業技術総合研究所と共同開発した装置で、熱媒体に水を使用した循環式恒温槽形の黒体炉です。温度範囲は30～50℃で基準温度測定には目盛校正された4線式白金測温抵抗体を使用します。



仕様

方式	水温槽形黒体炉
温度範囲	30～50℃
炉心部	空洞放射発信管
炉口径	φ20mm
黒体キャビティ	JIS準拠 空洞部φ60mm、内部特殊黒体コーティング
熱媒体	純水または蒸留水
槽容量	約13L
温度安定性	0.02℃p-p/60min
温度分布	±0.02℃(黒体空洞周辺部において)
温度安定時間	50℃まで約1時間
放射体温度	基準用白金測温抵抗体 4線式 校正付(形式R900-F25AT) 高精度温度計(形式CAB-F201)
定格電源	φ1 100V AC 50/60Hz、消費電力 約800VA

外形寸法



*本カタログに記載されている会社名、製品名などは各社の商標または登録商標です。

⚠️ 安全に関するご注意

- 本製品は、一般工業計器として設計・製造したものです。 ●本製品の設置・接続・使用に際し、取扱説明書をよくお読みの上、正しくご使用ください。
- 記載内容は性能改善等により、予告なく変更することがありますのでご了承ください。 ●本カタログの記載内容は2025年3月現在のものです。最新情報は弊社Webサイトでご確認ください。



本社 〒173-8632 東京都板橋区熊野町32-8
☎03(3956)2111(大代) FAX03(3956)8927
URL: <https://www.chino.co.jp/>

東日本支店 〒173-8632 東京都板橋区熊野町32-8
☎03(3956)2205(代) FAX03(3956)2477
東京 ☎03(3956)2401 大宮 ☎048(643)4641
宇都宮 ☎028(612)8963 千葉 ☎043(224)8371
仙台 ☎022(227)0581 立川 ☎042(521)3081
高崎 ☎0274(42)6611 神奈川 ☎046(295)9100
水戸 ☎029(224)9151
大阪支店 〒564-0063 大阪府吹田市江坂町1-23-101
(大同生命江坂ビル)
☎06(6385)7031(代) FAX06(6386)7202
大阪 ☎06(6385)7031 広島 ☎082(261)4231
大津 ☎077(526)2781 福岡 ☎092(481)1951
岡山 ☎086(473)7400 北九州 ☎093(531)2081

名古屋支店 〒450-0001 愛知県名古屋市中村区那古野1-47-1
(名古屋国際センタービル)
☎052(581)7595(代) FAX052(561)2683
名古屋 ☎052(581)7595 富山 ☎076(441)2096
静岡 ☎054(255)6136

(販売店)

トランスファ用放射温度計

IR-CABX01 国家計量標準から校正炉への温度トレース、黒体維持管理に!



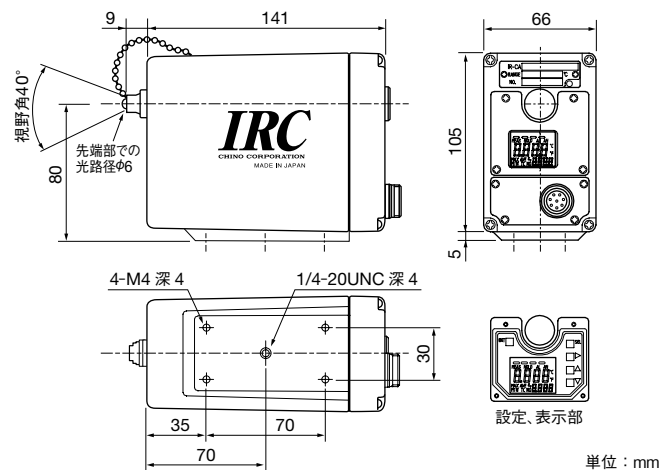
国家計量標準(産業技術総合研究所)の黒体からの温度トレースと各種黒体炉(標準用・試験用・生産用)の黒体の評価に使用する放射温度計です。

校正炉の温槽温度は、白金測温抵抗体で管理されますが、黒体の実効放射率の評価には放射温度計による評価が必要です。

仕様

検出素子	焦電素子
測定波長	8～13μm
測定温度範囲	35.00～42.00℃
精度定格	±0.05℃(目標値)
再現性	0.02℃
分解能	0.01℃
表示	LCD 4桁(最小桁0.01℃)
視野角	約40°
定格電源	24V DC、消費電力 最大5VA
質量	約1.3kg

外形寸法



単位: mm